







Trulite Solutions de verre et d'aluminium est votre véritable source pour les produits en aluminium et en verre dans la division 8 des spécifications. Nous proposons une gamme complète de produits architecturaux en aluminium, verres fabriqués, toutes les entrées en verres, verres décoratifs et miroirs. Avec plus de 26 usines de fabrication réparties aux États-Unis et au Canada et livrées avec nos propres de camions, nous sommes en mesure de répondre aux besoins de nos clients. Nous avons les produits, l'équipement et une équipe expérimentée pour mener à bien des projets allant des concepts de conception avec l'architecte à l'installation finale par l'entrepreneur en vitrage. Nous nous engageons à veiller à ce que les commandes de nos clients soient livrées dans les délais, respectent les spécifications du projet et à être concurrentiels sur le marché.

Trulite Glass & Aluminum Solutions is your true single source for aluminum and glass products in Division 8 of the specifications. We offer a complete line of architectural aluminum products, fabricated glass, all glass entrances, mirrors. With over 26 fabrication facilities throughout the United States and Canada and delivery on our own fleet of trucks it gives us flexibility to meet our customers' needs. We have the products, equipment, and an experienced team to take projects from design concepts with the architect to final installation by the glazing contractor. We are committed to making sure our customers' orders are on time, meet the project specifications and that we are competitive in the market to ensure that we are on time, on spec, on cost.





## La gamme révolution : le verre en mouvement

La Gamme Révolution propose elle aussi un système de grande qualité et ultra silencieux, avec la différence que celui-ci est presque entièrement en verre. Il permet un agencement harmonieux aux panneaux de vitre, pour un effet de transparence et un raffinement inégalé. Le verre peut ainsi s'illustrer de multiples façons et dans toutes les pièces comme la Gamme Hydro-Révolution, mais dans un style des plus épurés. Le système est offert dans toutes les dimensions standard. Il peut également être commandé sur mesure selon le design et les dimensions recherchées.

### Revolution Line: Glass in motion

The Revolution line also includes a high-quality, ultra-quiet system, but it's almost entirely made of glass. This means it coordinates perfectly with glass panels, for unparalleled transparency and elegance. The products in this line are multi-purpose for use in any room, just like those in the Hydro-Revolution, but offer a cleaner, sleeker look. The system is offered in all standard sizes and can also be custom made to any design and size. Whatever you choose above.

Notre verre, votre imagination...  
Our Glass, your imagination...



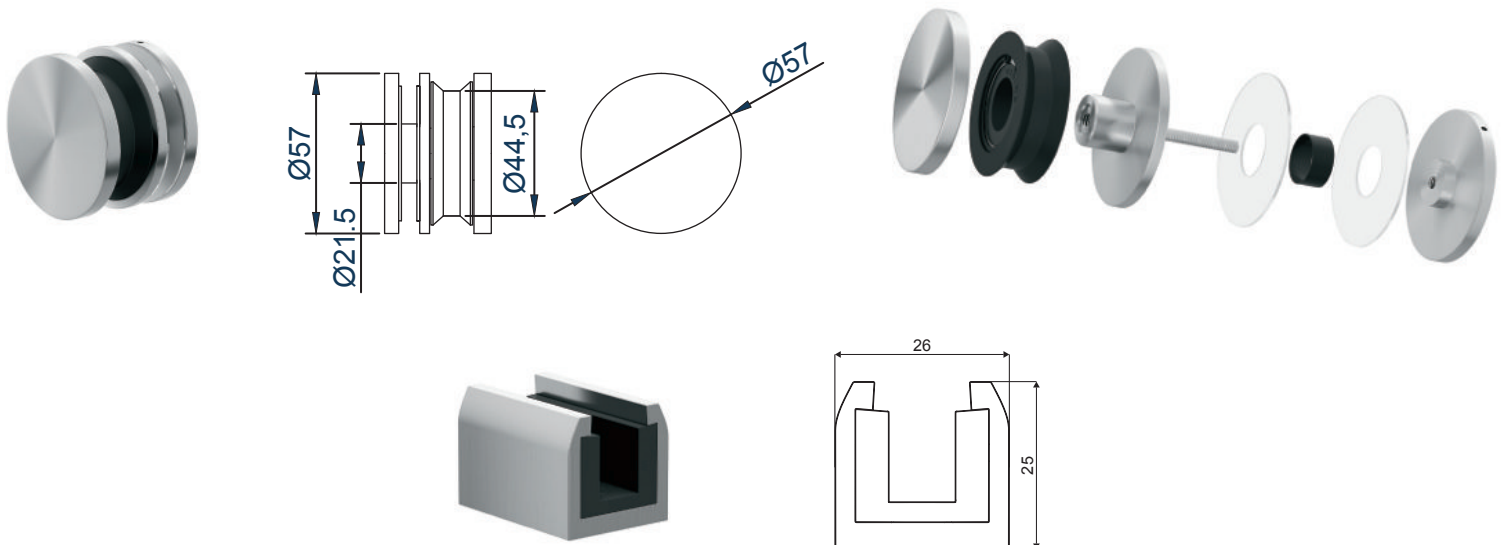
# Conception unique et épurée

## Unique design and purity





- Conçu pour supporter des portes de verre trempé de  $\frac{3}{8}$  po (10mm) à  $\frac{3}{4}$  po (19 mm) et d'une charge maximale de 250 livres  
Designed to support  $\frac{3}{8}$  -in. (10-mm) to  $\frac{3}{4}$ -in. (19-mm) glass doors weighing up to 250 lb.
- Rail en verre  
Glass track
- Roulettes et support en laiton  
Brass rollers and mount
- Plusieurs finis et textures de verres offerts  
Comes in a variety of glass finishes and patterns
- Système de roulement breveté  
Patented roller system
- Facile et rapide d'installation  
Quick and easy to install







## Systeme Révolution double porte

### Installation option

- Mur à mur
- Mur à verre
- Verre à verre

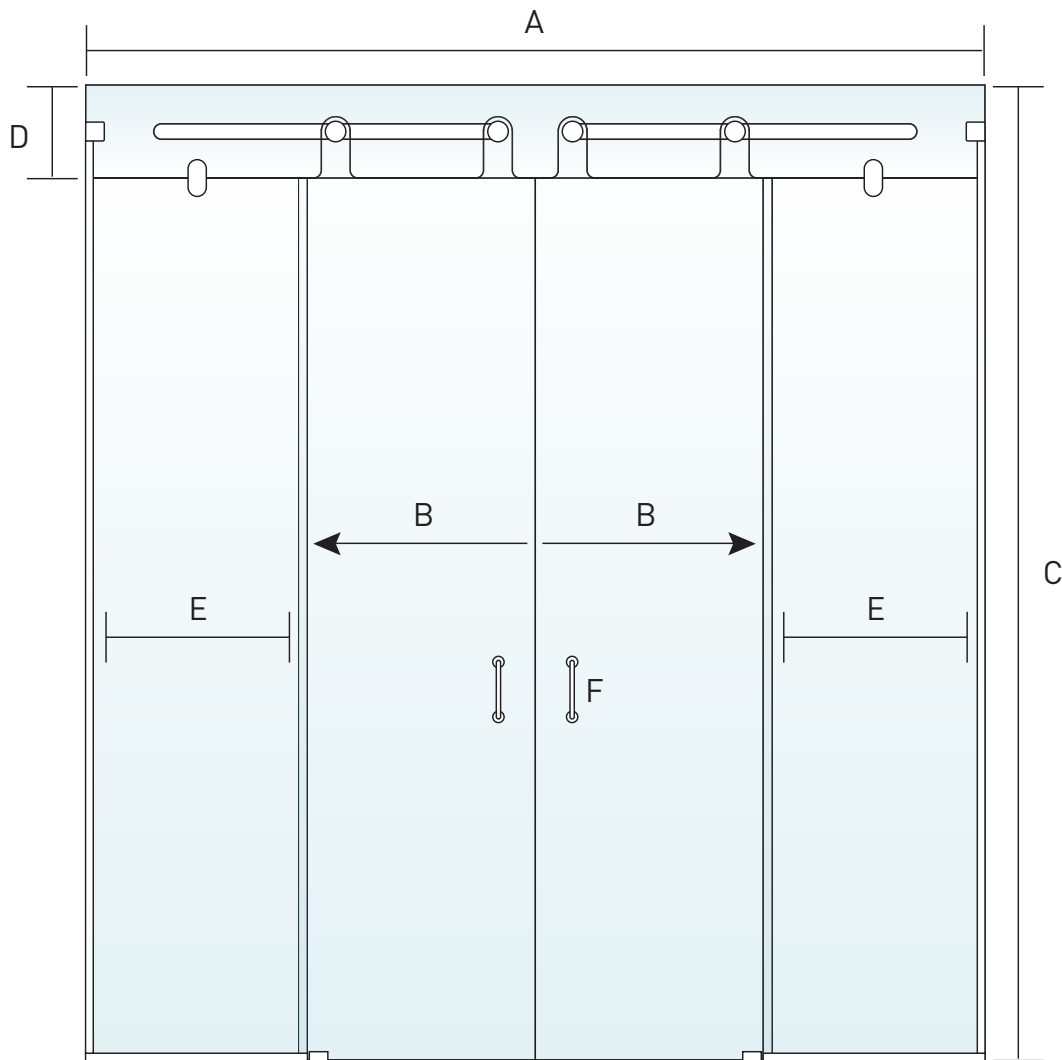
- A = Ouverture maximum 96"  
Pour Plus de 96" consulter avec les experts chez Trulite
- B = Porte  
Largeur minimum 24"  
Hauteur maximum de 96"
- C = Hauteur maximum peut varier selon transom
- D = Hauteur minimum 10"  
Pour hauteur total le transom est toujours 10" minimum  
Grouve pour coulissement centre
- E = Side même largeur que porte - 1"
- F = Poignée  
Plusieurs modèles offert

## System Revolution double door

### Installation option

- Wall to wall
- Wall to glass
- Glass to glass

- A = Maximum opening 96"  
For more than 96" consult with experts at Trulite
- B = Door  
Minimum width 24"  
Maximum height of 96"
- C = Maximum height can vary according to transom
- D = minimum height 10"  
For total height the transom is always 10" minimum  
Grouve for center slide
- E = Side same width as door - 1"
- F = Handle  
Several models offered



\* La revolution peut aussi ce faire avec une porte et deux sides

\* Revolution can also be made with one door and two sides

## Système Révolution porte simple

### Installation option

- Mur à mur
- Mur à verre
- Verre à verre

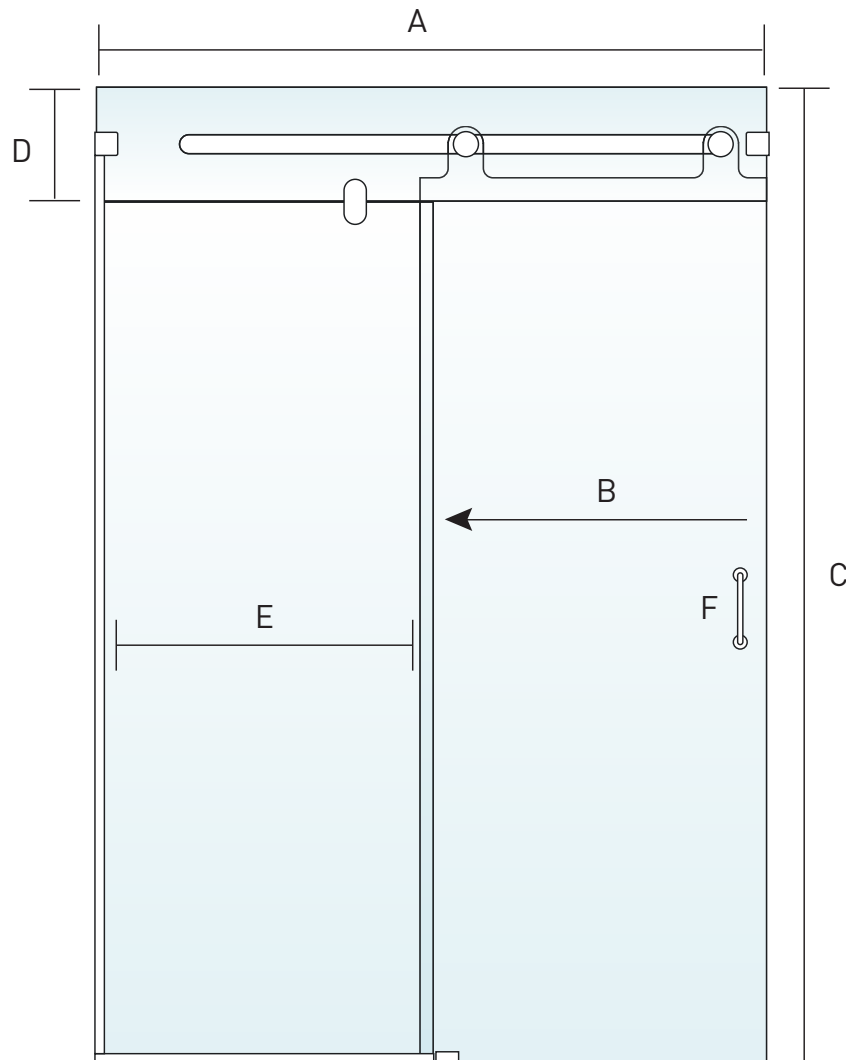
- A = Ouverture maximum 96"  
Pour Plus de 96" consulter avec les experts chez Trulite
- B = Porte  
Largeur minimum 24"  
Hauteur maximum de 96"
- C = Hauteur maximum peut varier selon transom
- D = Hauteur minimum 10"  
Pour hauteur total le transom est toujours 10" minimum  
Grouve pour coulissement centre
- E = Side même largeur que porte - 1"
- F = Poignée  
Plusieurs modèles offert

## System Revolution single door

### Installation option

- Wall to wall
- Wall to glass
- Glass to glass

- A = Maximum opening 96"  
For more than 96" consult with experts at Trulite
- B = Door  
Minimum width 24"  
Maximum height of 96"
- C = Maximum height can vary according to transom
- D = minimum height 10"  
For total height the transom is always 10" minimum  
Grouve for center slide
- E = Side same width as door - 1"
- F = Handle  
Several models offered



\* La revolution peut aussi ce faire avec une porte et deux sides

\* Revolution can also be made with one door and two sides



## La gamme hydro-révolution, le verre en mouvement

Intégrer l'allure intemporelle des panneaux de verre à votre décor n'aura jamais été aussi simple. Grâce à des rails de qualité supérieure au roulement précis et ultra silencieux, le système Hydro-Révolution réinvente l'utilisation de la vitre pour la douche, le bain, la garde-robe, le walk-in et comme cloison à la maison ou au bureau. Le système Hydro-Révolution offre des rails de qualité supérieure au roulement précis et ultra silencieux. D'une composition presque entièrement en verre, il permet un agencement harmonieux aux vitres, pour un effet de transparence raffiné et inégalé. Le système est offert dans toutes les dimensions standards. Il peut également être commandé sur mesure selon le design et les dimensions recherchées.

### Hydro-Revolution: Glass in motion

Incorporating the timelessness of glass panels into your decor has never been so easy. Owing to its top-quality tracks that enable a precise, ultra-silent gliding motion, the Hydro-Revolution system has reinvented the use of glass for showers, bathtubs, wardrobe closets, walk-ins and as partitions for the home or office. The system is available in all standard sizes, and can also be custom made to any design and size.

# Un système innovateur

## An innovative system





- Conçu pour supporter des portes de verre trempé de 3/8 po (10mm) à 3/4 po (19 mm) et d'une charge maximale de 250 livres  
Designed to support 3/8-in. (10-mm) to 3/4-in. (19-mm) glass doors weighing up to 250 lb.
- Roulettes et support en laiton, rail en aluminium plein, chrome ou nickel brossé  
Brass rollers and mount, track in your choice of solid aluminium, chrome or brushed nickel
- Plusieurs finis et textures de verres offertes  
Comes in a variety of glass finishes and patterns
- Peut également s'utiliser avec des portes de bois  
Can also be used with wood doors
- Système de roulement breveté  
Patented roller system
- Facile et rapide d'installation  
Quick and easy to install





## Hydro-Révolution porte double

### Option d'installation

Mur à mur

Mur à verre

Verre à verre

A = Ouverture maximum 144"

Pour plus que 96" consulter les experts chez Trulite

B = Porte

Largeur minimum de 24"

Hauteur maximum de 96"

C = La hauteur maximum peut varier selon la configuration

D = Ensemble coulissant

Longeur maximum des bars 144"

Pour plus que 96" consulter les experts chez Trulite

Hauteur des patchs 5" 1/8

Nombre de crochet depend de la longueur et configuration

E = Side même largeur que la porte - 1"

F = Poignée

Plusieurs modèles offert

## Hydro-Revolution double doors

### Installation option

Wall to wall

Wall to glass

Glass to glass

A = Maximum opening 144"

For more than 96" consult with experts at Trulite

B = Door

Minimum width 24"

Maximum height of 96"

C = Maximum height 101" 8

D = Sliding kit

Bars maximum length 144"

For more than 96" consult with experts at Trulite

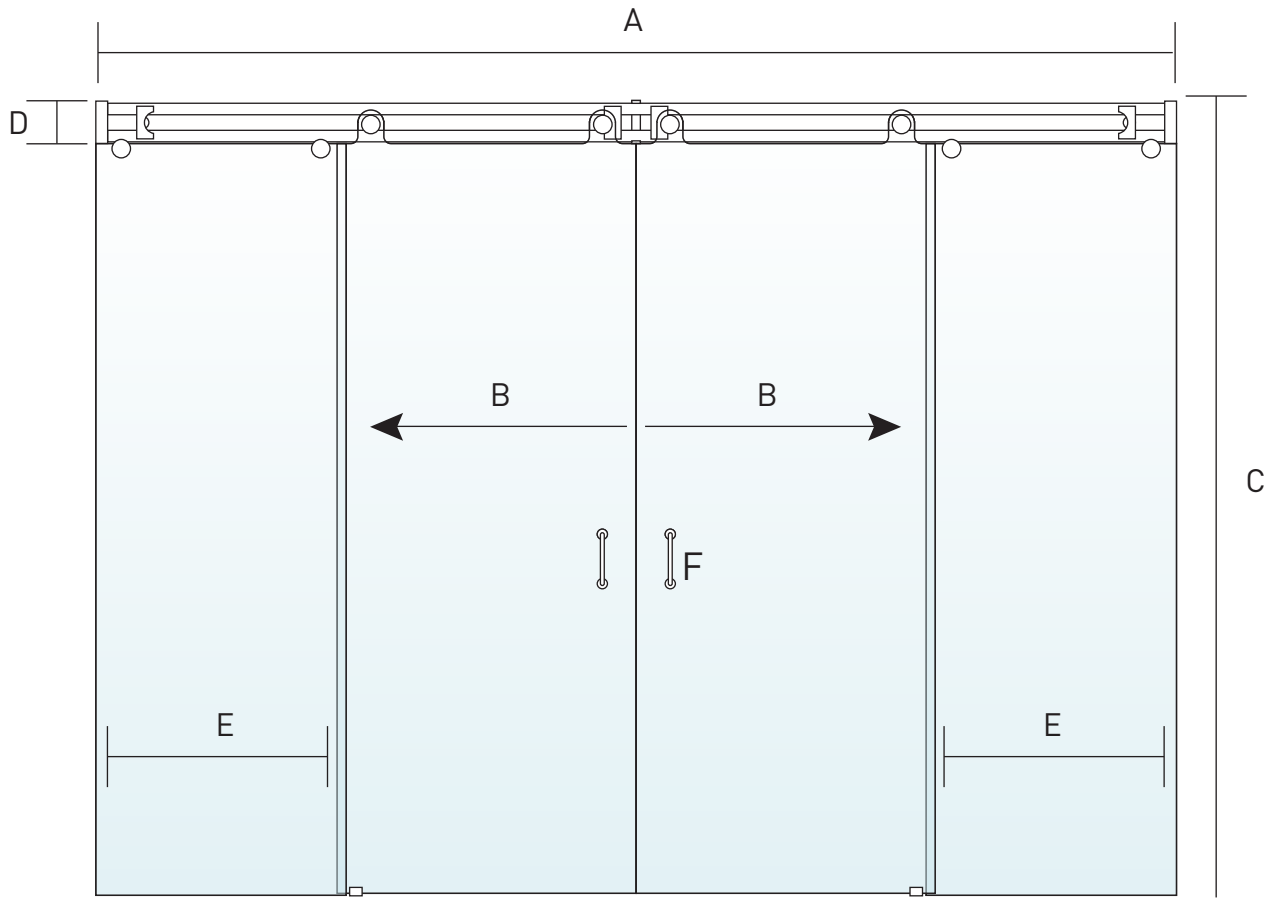
Patchs height 5" 8

Number of hooks depends on the configuration and width

E = Side same width as door - 1"

F = Handle

Several models offered



## Hydro-Révolution porte simple

### Option d'installation

Mur à mur

Mur à verre

Verre à verre

A = Ouverture maximum 144"

Pour plus que 96" consulter les experts chez Trulite

B = Porte

Largeur minimum de 24"

Hauteur maximum de 96"

C = La hauteur maximum peut varier selon la configuration

D = Ensemble coulissant

Longeur maximum des bars 144"

Pour plus que 96" consulter les experts chez Trulite

Hauteur des patchs 5" 1/8

Nombre de crochet depend de la longueur et configuration

E = Side même largeur que la porte - 1"

F = Poignée

Plusieurs modèles offert

## Hydro-Revolution single door

### Installation option

Wall to wall

Wall to glass

Glass to glass

A = Maximum opening 144"

For more than 96" consult with experts at Trulite

B = Door

Minimum width 24"

Maximum height of 96"

C = Maximum height 101" 8

D = Sliding kit

Bars maximum length 144"

For more than 96" consult with experts at Trulite

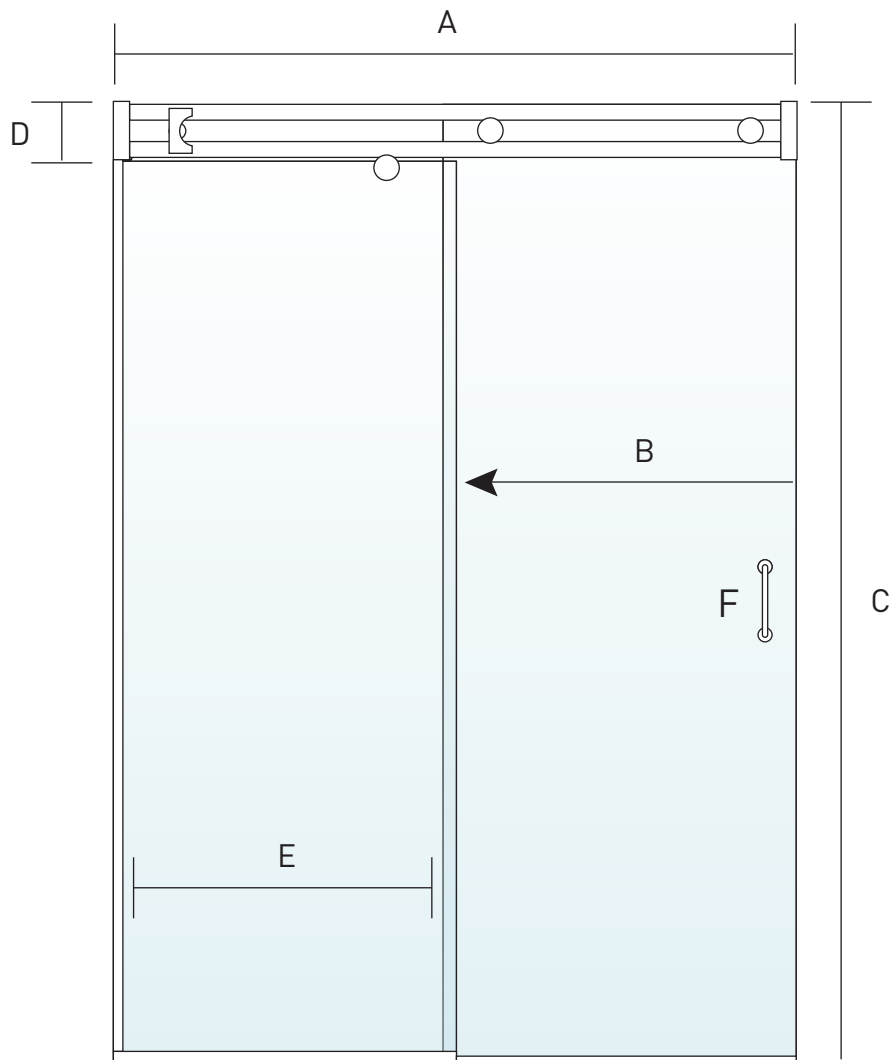
Patchs height 5" 8

Number of hooks depends on the configuration and width

E = Side same width as door - 1"

F = Handle

Several models offered



## Hydro-Révolution en surface porte simple

### Option d'installation

Sur un mur

Sur du verre

A = Ouverture maximum 144"

Pour plus de 96" consulter les experts chez Trulite

B = Ensemble coulissant

Longeur maximum des barres 144"

Hauteur des patchs 5" 1/8

Nombre de crochet depend de la longueur des barres

C = Hauteur maximum 96"

Largeur dépend de la largeur des barres et de l'ouverture

D = Poignée

Plusieurs modèle offert

\* Important d'avoir une structure solide pour bien viser le système en surface.

## Hydro-Revolution overwall single door

### Installation option

On a wall

On glass

A = Maximum opening 144"

For more than 96" consult with experts at Trulite

B = Sliding kit Maximum length of bars 144"

For more than 96" consult the experts at Trulite

Height of patch fitting 5" 8

Number of hooks depends on the length of the bars

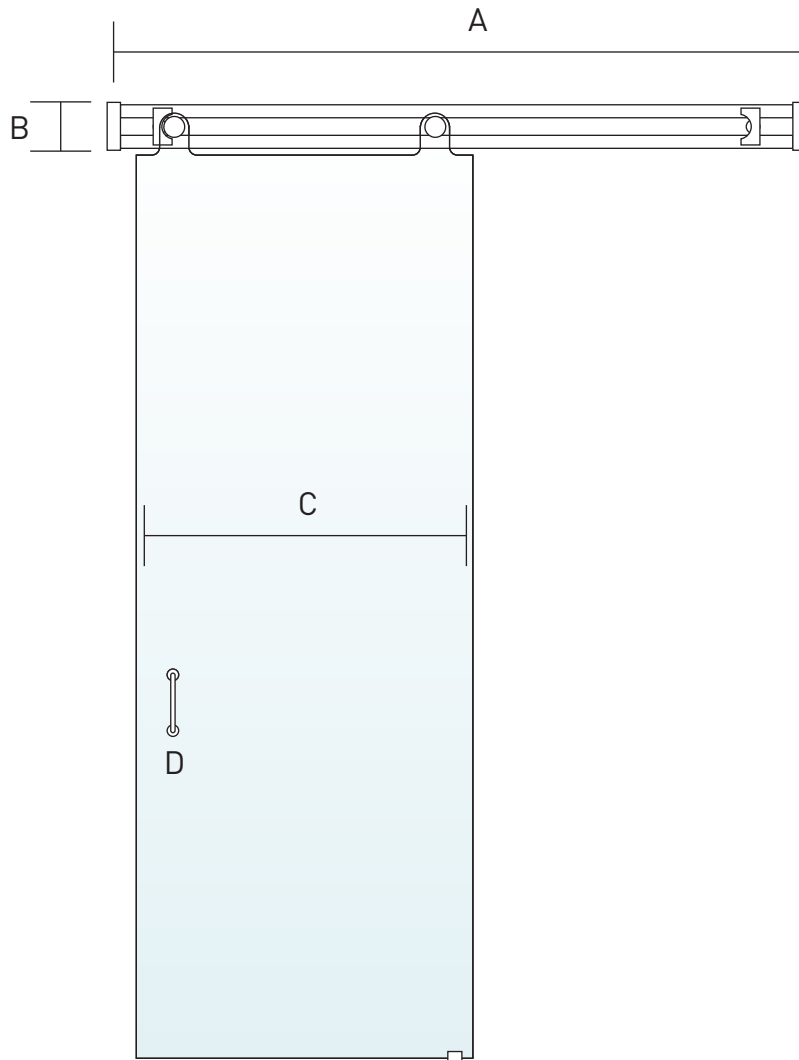
C = Maximum height 96"

Width depends on the width of the bars and the opening

D = Handle

Several models offered

\* Important to have a solid structure to screw the system on the surface.



## Hydro-Révolution surface porte double

### Option d'installation

Sur un mur

Sur du verre

A = Ouverture maximum 144"

Pour plus de 96" consulter les experts chez Trulite

B = Ensemble coulissant

Longeur maximum des barres 144"

Hauteur des patchs 5" 1/8

Nombre de crochet depend de la longueur des barres

C = Hauteur maximum 96"

Largeur dépend de la largeur des barres et de l'ouverture

D = Poignée

Plusieurs modèle offert

\* Important d'avoir une structure solide pour bien viser le système en surface.

## Hydro-Revolution overwall double doors

### Installation option

On a wall

On glass

A = Maximum opening 144"

For more than 96" consult with experts at Trulite

B = Sliding kit Maximum length of bars 144"

For more than 96"consult the experts at Trulite

Height of patch fitting 5"8

Number of hooks depends on the length of the bars

C = Maximum height 96"

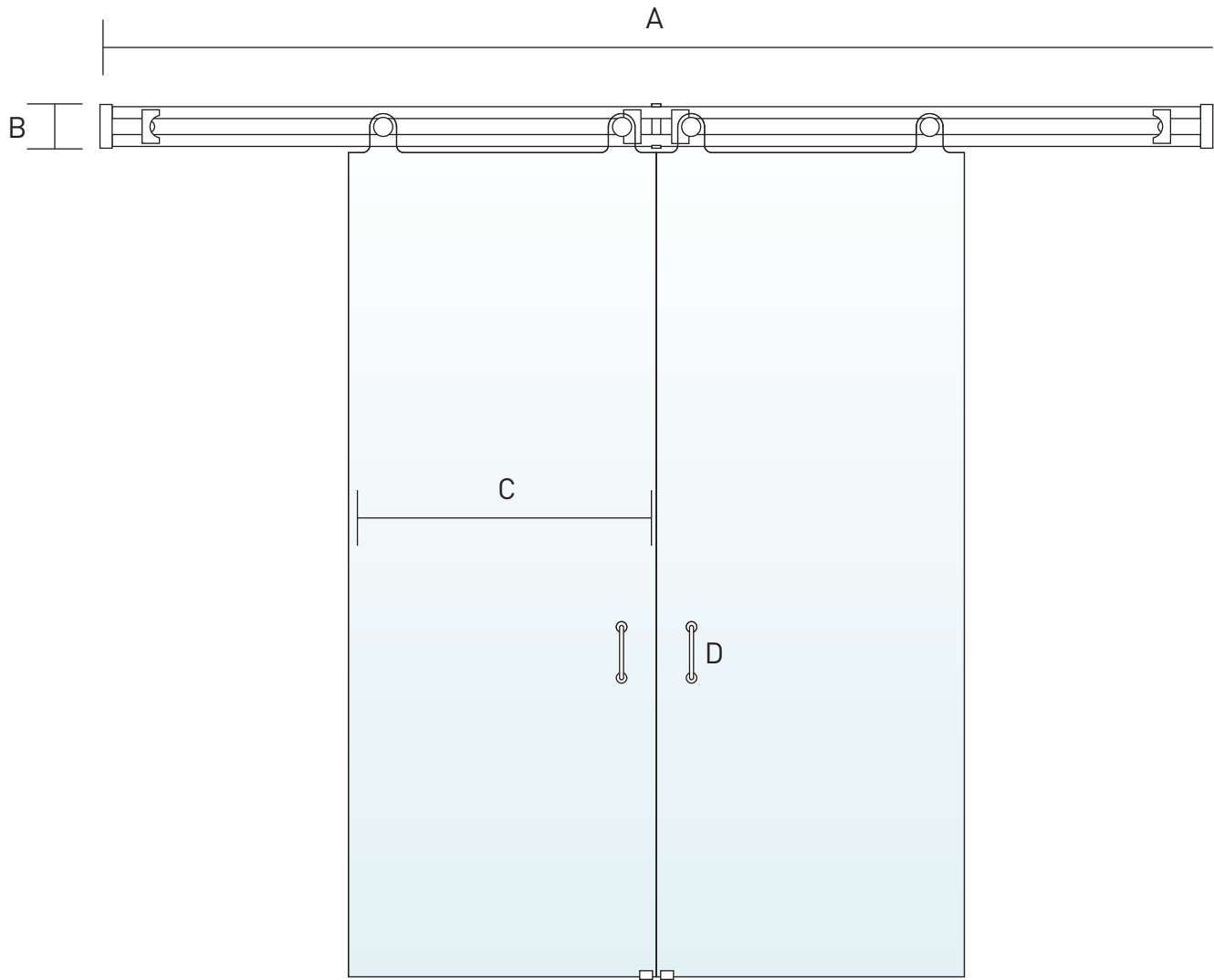
Width depends on the width of the bars and the opening

D = Handle

Several models offered

\* Important to have a solid structure to screw the system on the surface.



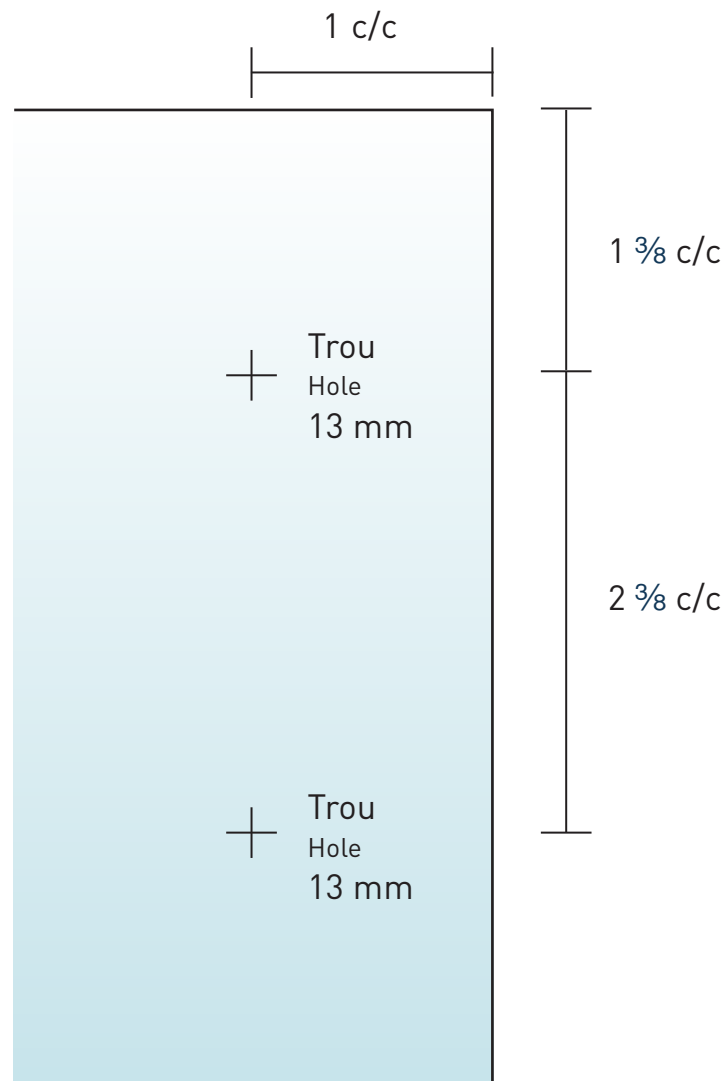


# Hydro-Révolution - Déductions

## Hydro-Revolution - Deductions

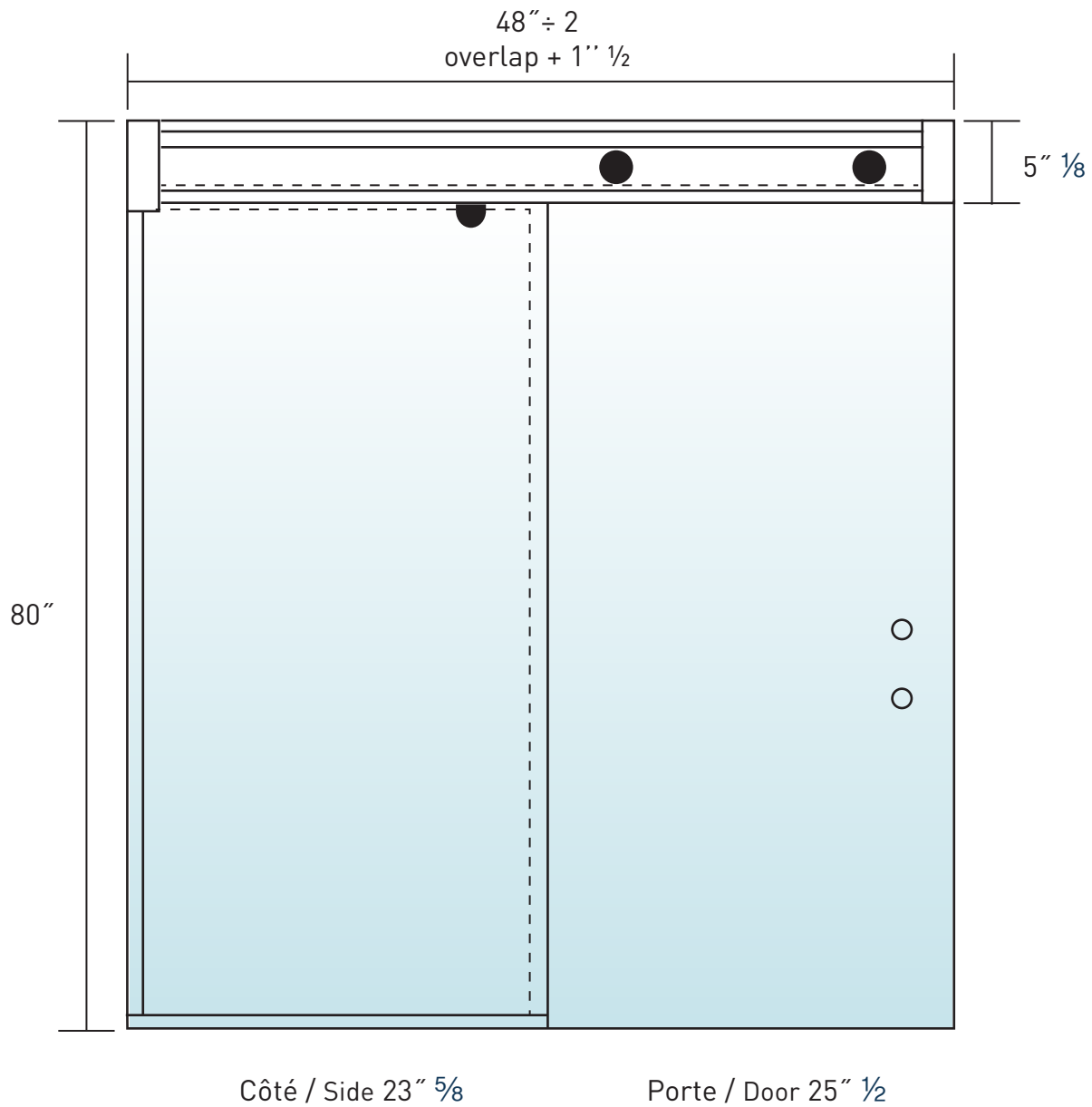


# Modèle verre à verre Glass to glass template



# Hydro-Revolution - Déductions

## Hydro-Révolution - Deductions



**Hauteur côté / Side height**

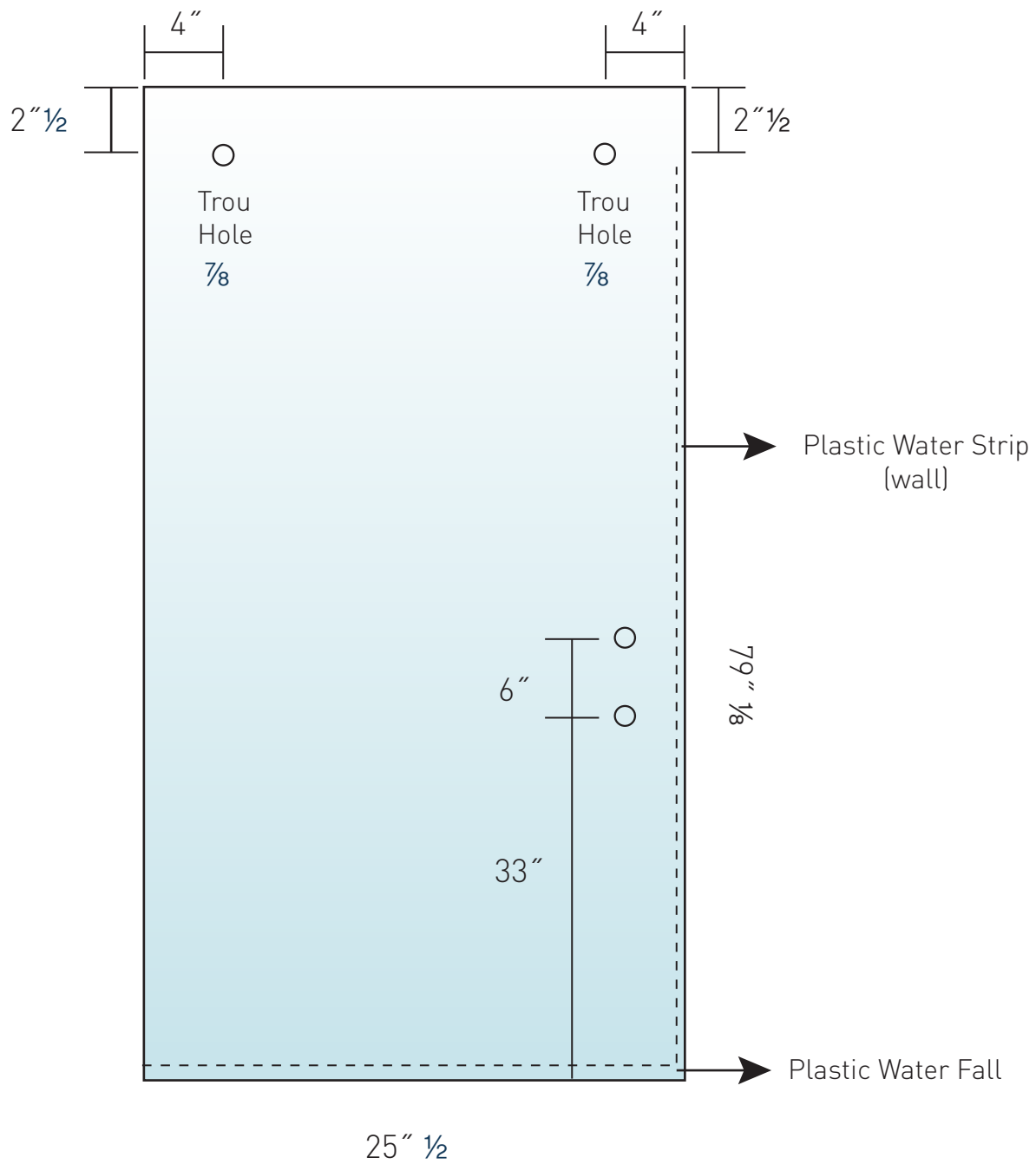
$$5'' \frac{1}{8} + \frac{3}{8} = 5'' \frac{1}{2} / 80'' - 5'' \frac{1}{2} = 74'' \frac{1}{2}$$

**Largeur / Width**

$$24'' - \frac{3}{8} = 23'' \frac{5}{8}$$

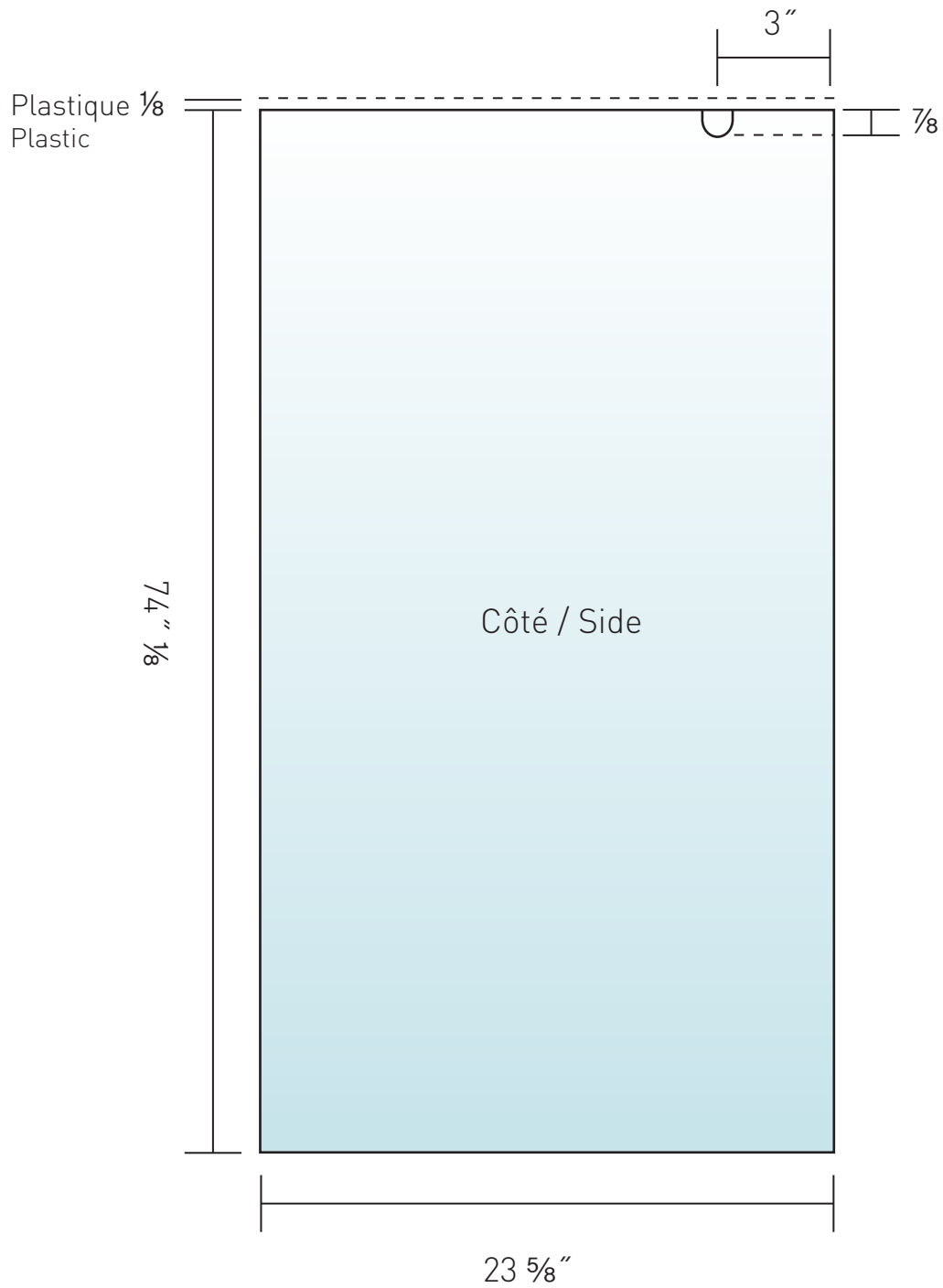
**Hauteur de la porte / Door height**

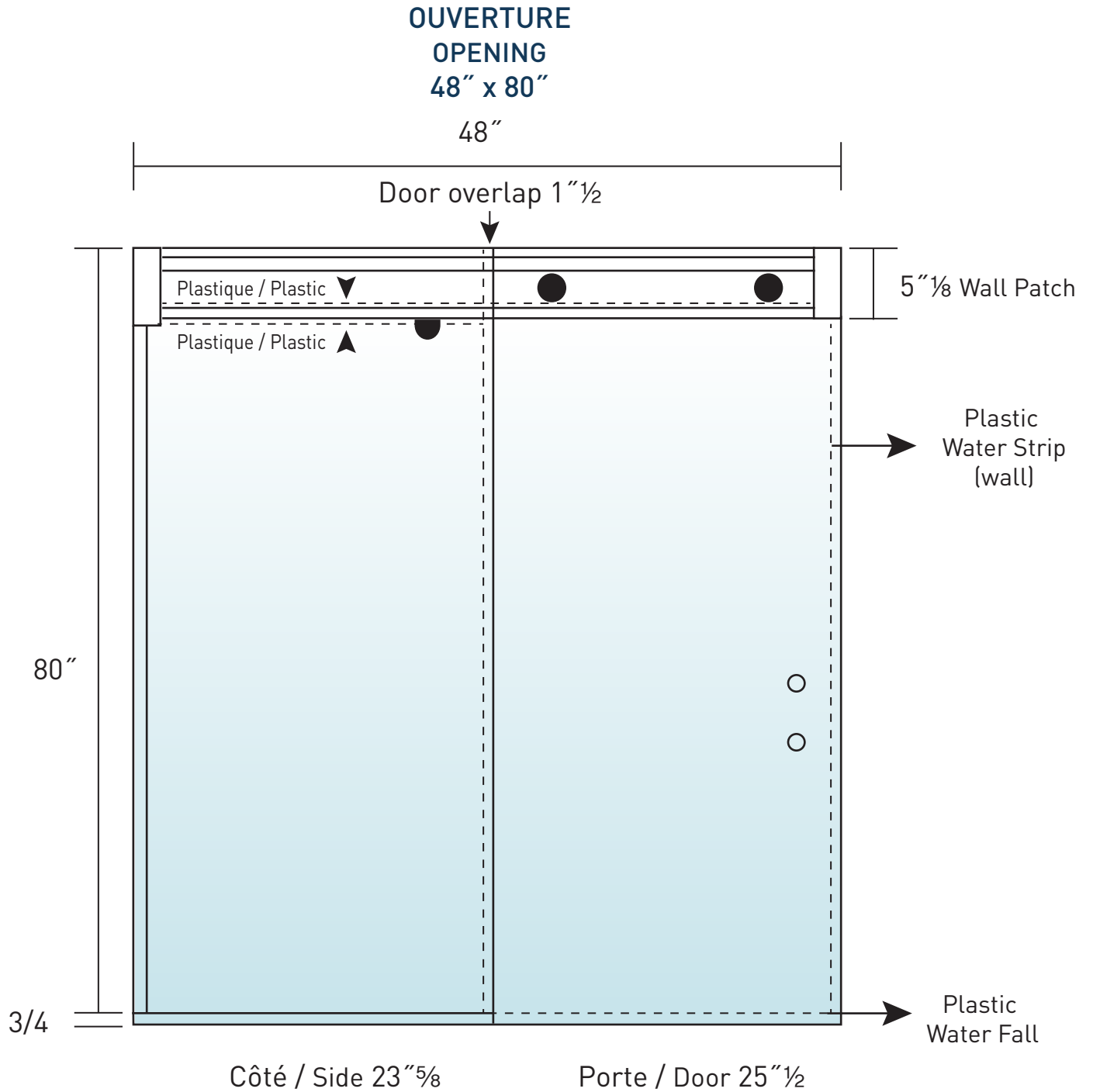
$$\frac{3}{8} + \frac{1}{2} = \frac{7}{8} / 80'' + \frac{7}{8} = 79'' \frac{1}{8}$$



# Hydro-Révolution - Déductions

## Hydro-Revolution - Deductions





**Hauteur / Height**

$5'' \frac{1}{8} + \frac{3}{8} = 5'' \frac{1}{2} -$

Side bottom  $\frac{3}{8}$

Total =  $80'' - 5'' \frac{7}{8}$

**Largeur / Width**

$48'' \div 2 = 24'' - \frac{3}{8} = 23'' \frac{5}{8}$

$23'' \frac{5}{8} \times 74'' \frac{1}{2}$

**Porte / Door**

$24'' + 1'' \frac{1}{2}$  overlap

$25'' \frac{1}{2}$

**Hauteur / Height**

$80'' - \frac{3}{8}$  haut =  $79'' \frac{5}{8}$

$79'' \frac{5}{8} - \frac{1}{2} = 79'' \frac{1}{8}$

$25'' \frac{1}{2} \times 79'' \frac{1}{8}$

Porte / Door  $25'' \frac{1}{8}$   
si retour / if return





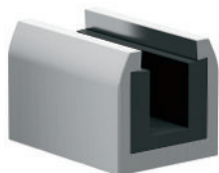
# Quincaillerie Hydro-révolution Hydro-Revolution hardware



Idéal pour relooker la salle de bain à petit budget avec une touche de luxe !

The perfect way to give your bath a luxurious makeover on budget!





①



②



③



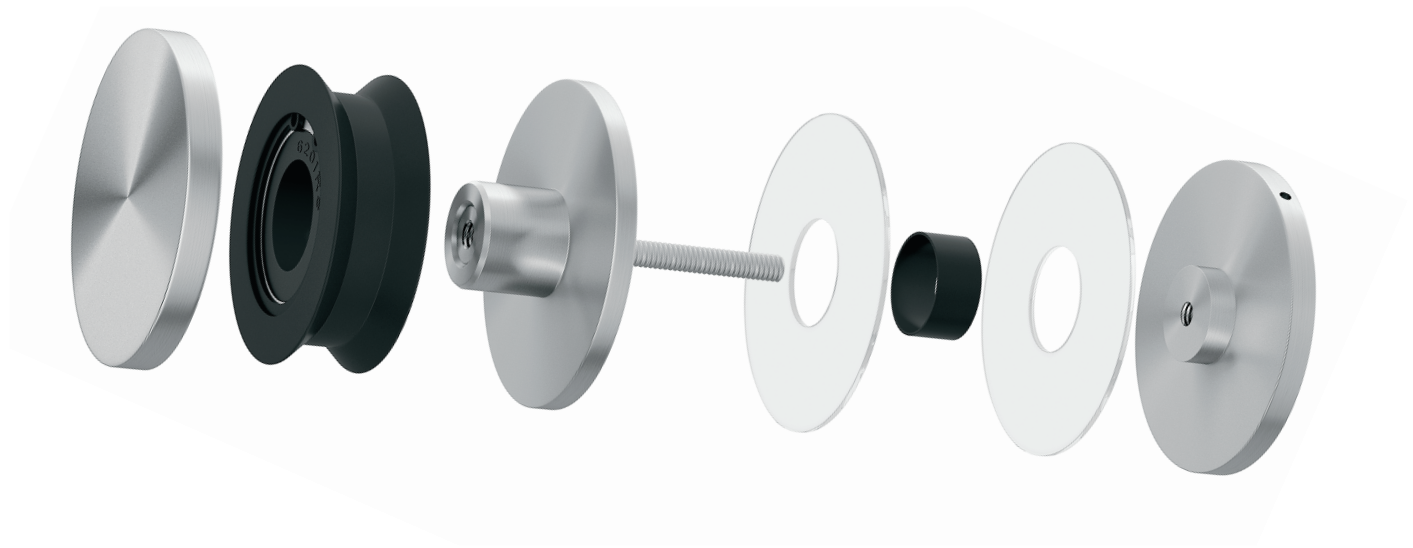
④



⑤



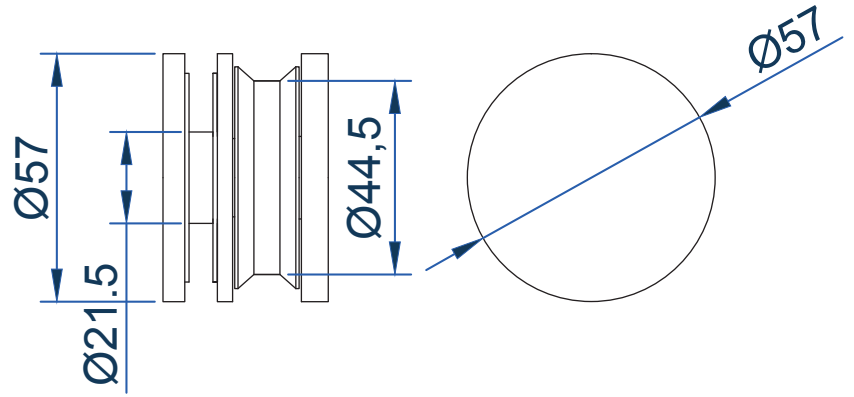
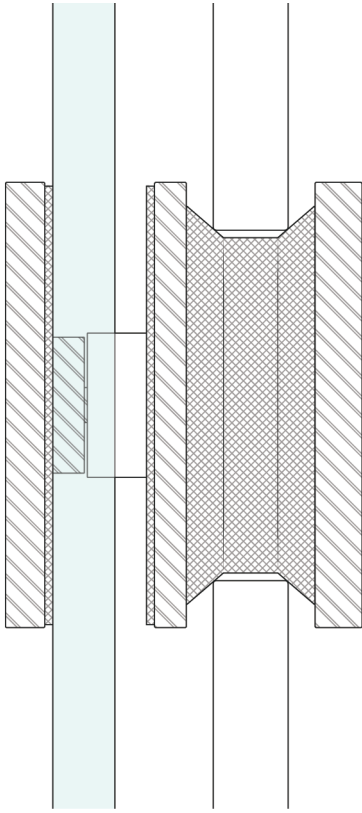
⑥



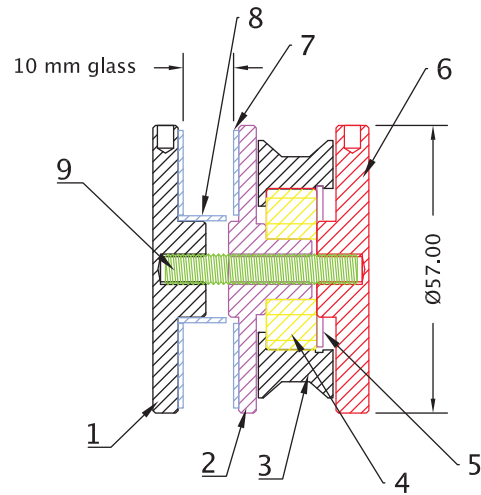
Le roulement à lui seul a été testé 50.000 fois ouverture et fermeture sur une période de 1 mois sans qu'il ne soit affecté. Ceci est l'équivalent de prendre sa douche une fois par jour pendant 25 ans!. Testé en laboratoire par des ingénieurs indépendants et membres du groupe CLEB1.

The bearing alone was tested 50,000 times opening and closing over a period of 1 month without it being affected. This is the equivalent of taking a shower once a day for 25 years! Tested in the laboratory by independent engineers and members of the CLEB1 group.





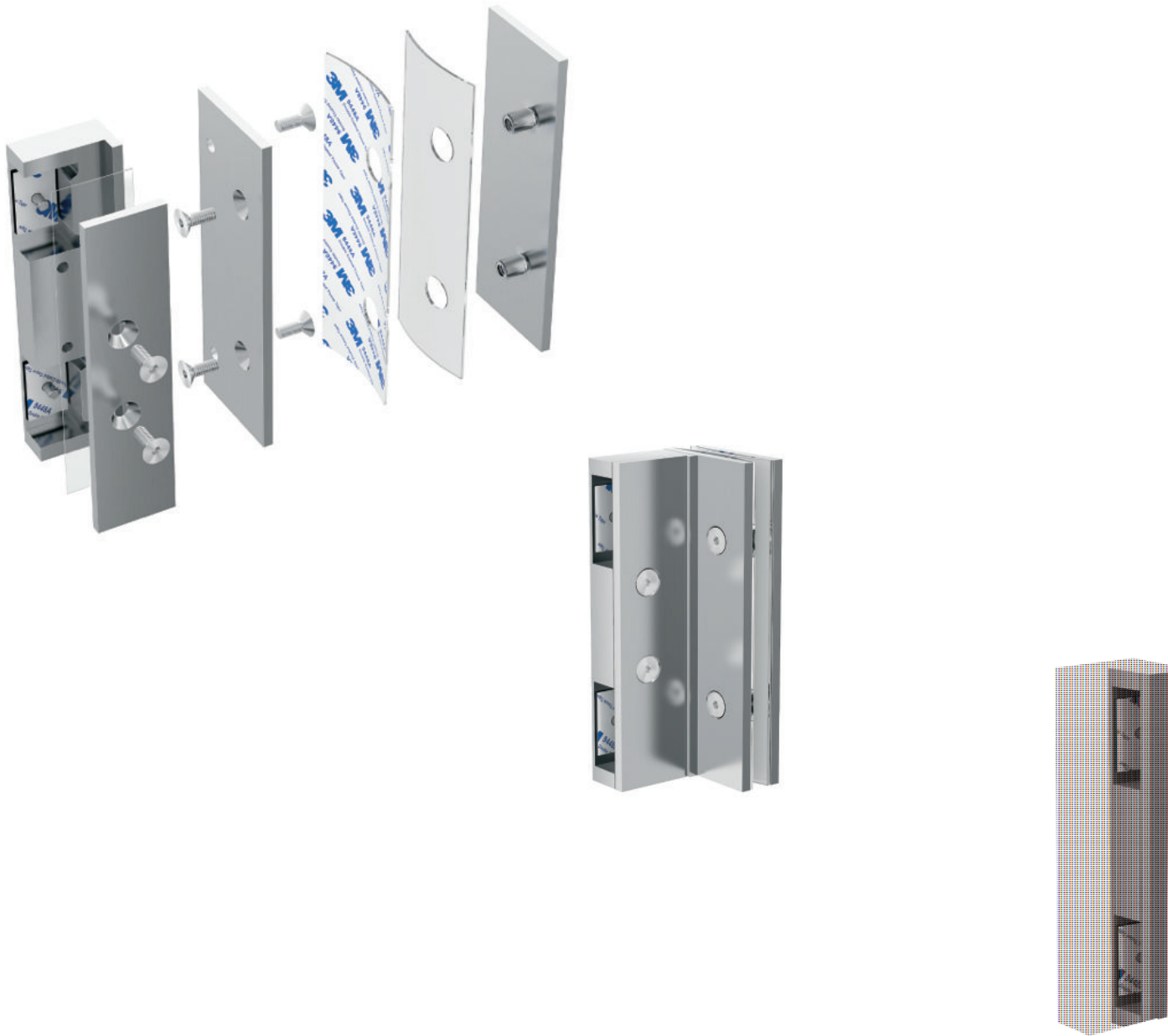
NO.	Model	Material	Quantity	Mold Model
1	S4-R57×10.5	SUS 304	1	
2	S4-R57×16.5	SUS 304	1	
3	BP-R51×14.8	Black plastic	1	
4	B1S-R32×10	SUS 304	1	
5	S4C-R34.5×1.2	SUS 304	1	
6	S4-R57×10.3	SUS 304	1	
7	PVC-R55×21.5×1	PVC	2	
8	BP-R21.2×19.2×9.5	Black plastic	1	
9	S4FS-M6×1×38	SUS 304	1	
Additional accessories	3mm Allen key	iron	1	

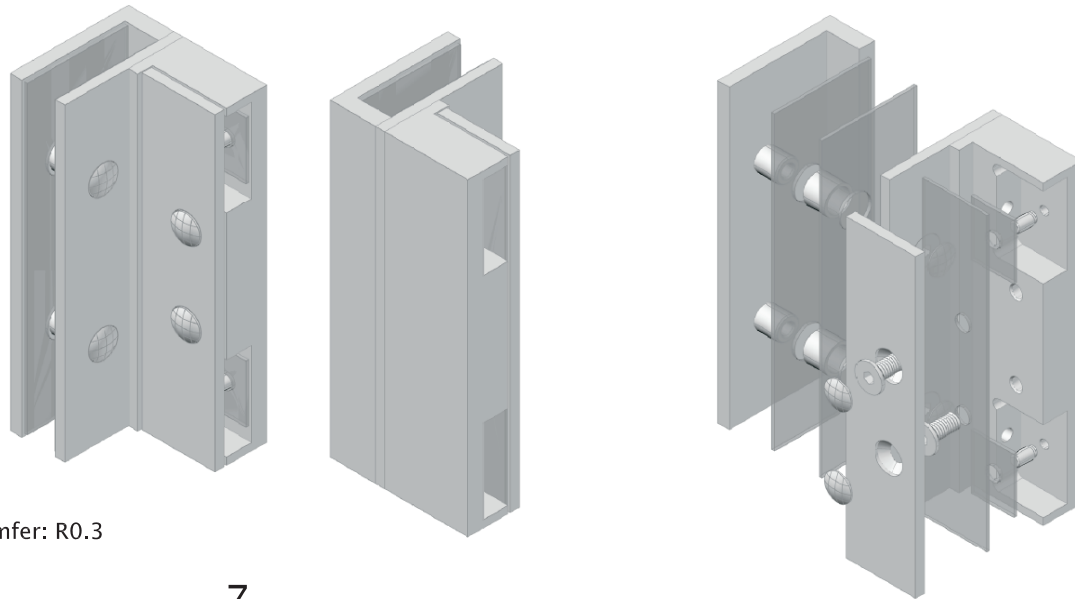


undeclared chamfer: R0.3

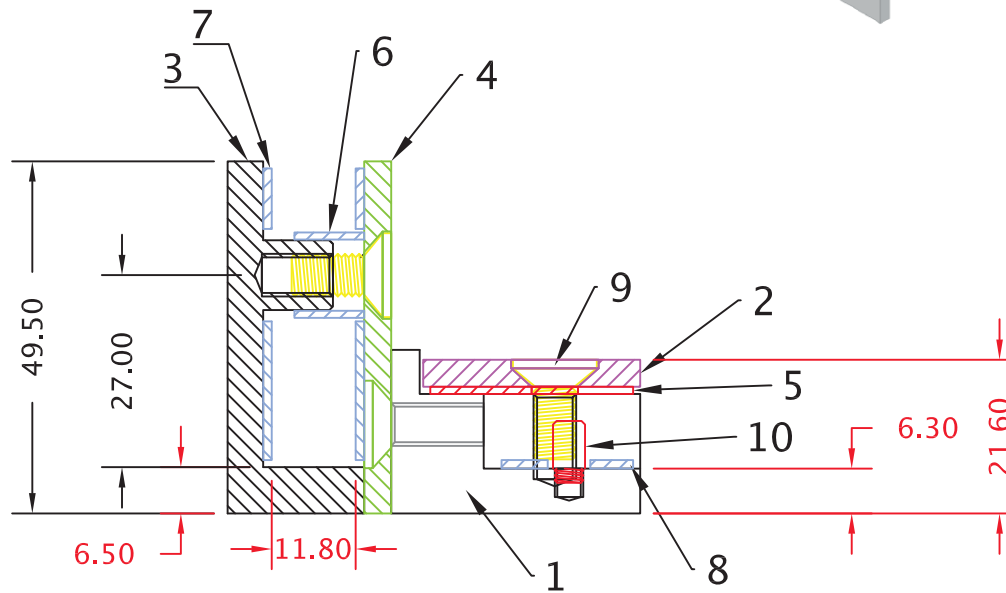
Une quincaillerie haute performance de  
qualité supérieure et durable.

Superior and durable high performance  
hardware product.

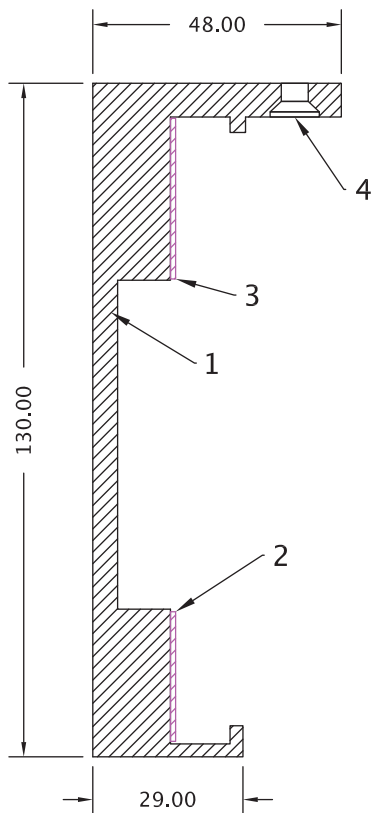
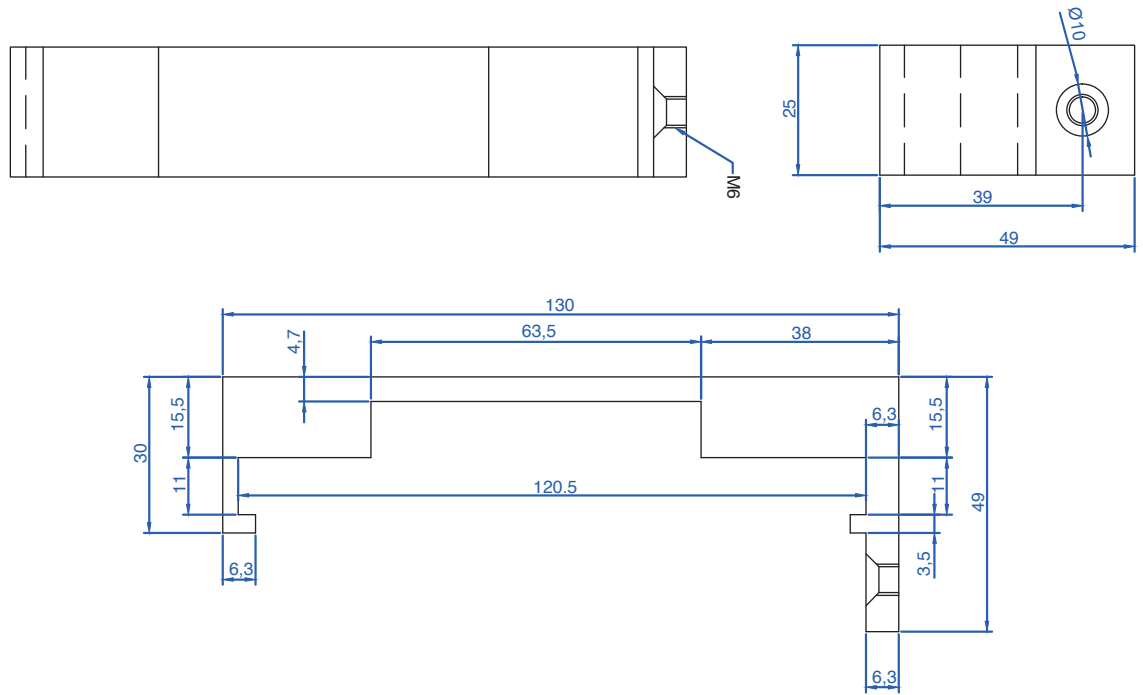




undeclared chamfer: R0.3



NO.	Model	Material	Quantity	Mold Model	
1	S4-35×130×23	SUS 304	1		
2	S4-S30.5×130×3.8	SUS 304	1		
3	S4-S49.5×130×19.2	SUS 304	1		
4	S4-S49.5×130×3.8	SUS 304	1		
5	PVC-S28.5×128×1	PVC+3M	1		
6	PVC-R12×10×9.8	PVC	2		
7	PVC-S41×128×1.2	PVC+3M	2		
8	PVC-S18.5×24×1.2	PVC+3M	2		
9	S4CA-M6×1×14	SUS 304	6		
10	S4-R4.5×8.7	SUS 304	2		
Additional accessories	4mm Allen key	iron	1		
	ABS-R11.6-M6	ABS	4		

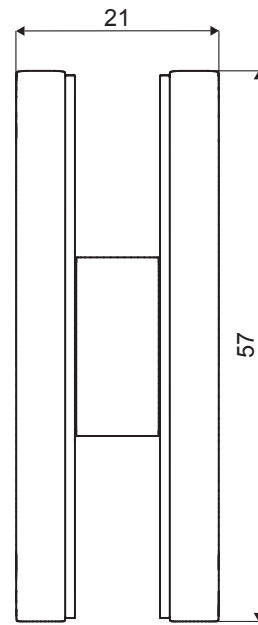


NO.	Model	Material	Quantity	Mold Model
1	S4-48x130x25	SUS 304	1	
2	BR-S23x25x1	Black rubber	1	
3	BR-S23x30x1	Black rubber	1	
4	S4T-M5x40	SUS 304	1	

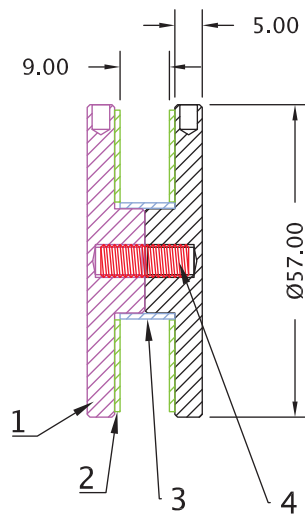


undeclared chamfer: R0.3

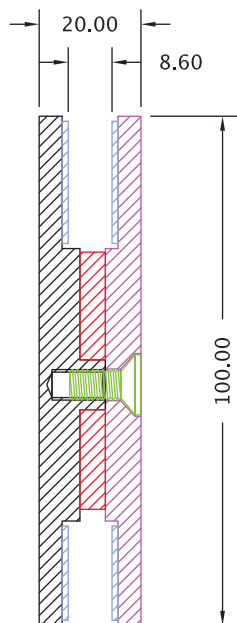
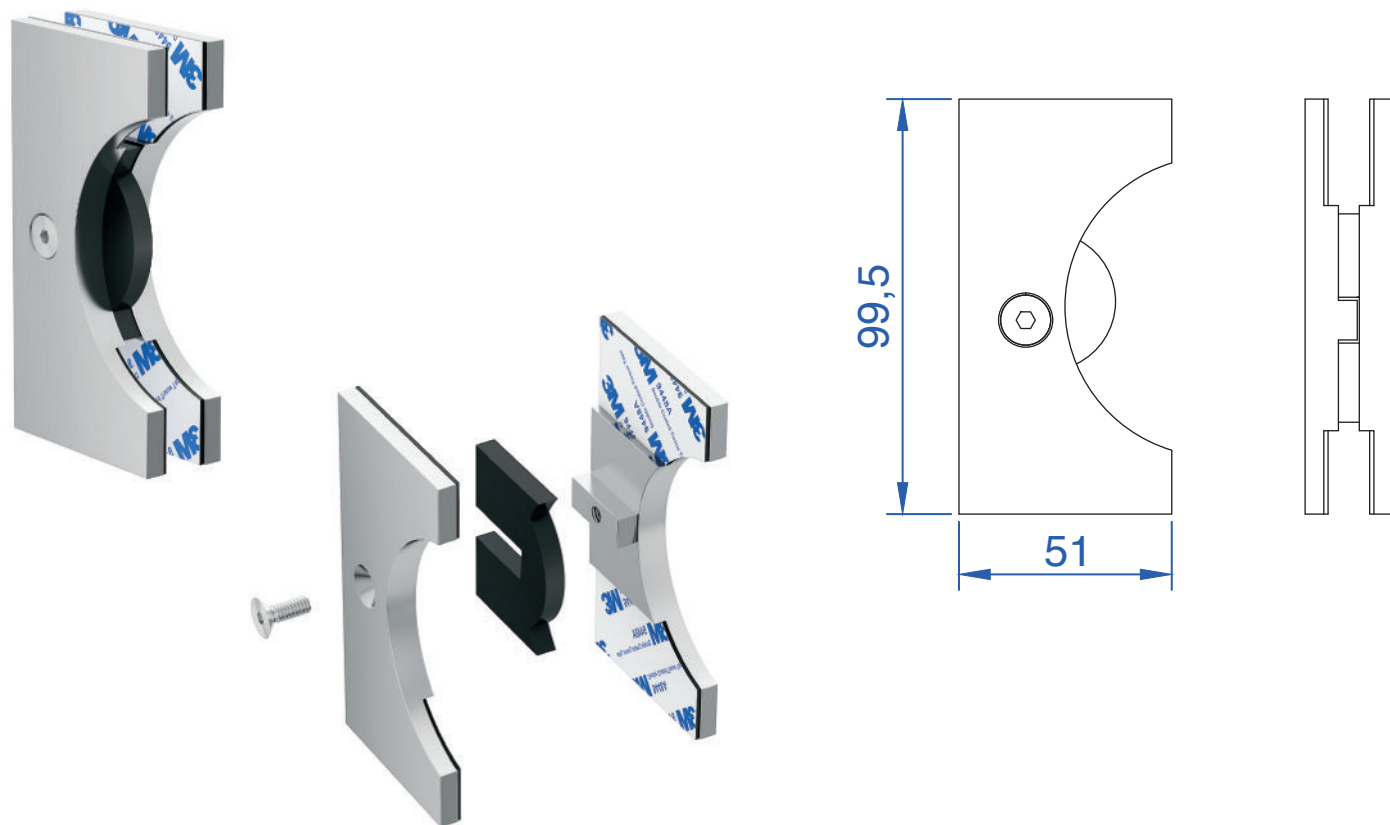




NO.	Model	Material	Quantity	Mold Model	
1	S4-R57×10.5	SUS 304	1		
2	PVC-R55×21.5×1	PVC	4		
3	BP-R21.2×19.2×10	Black plastic	1		
4	S4FS-M6×1×16	SUS 304	1		
Additional accessories	3mm Allen key	iron	1		



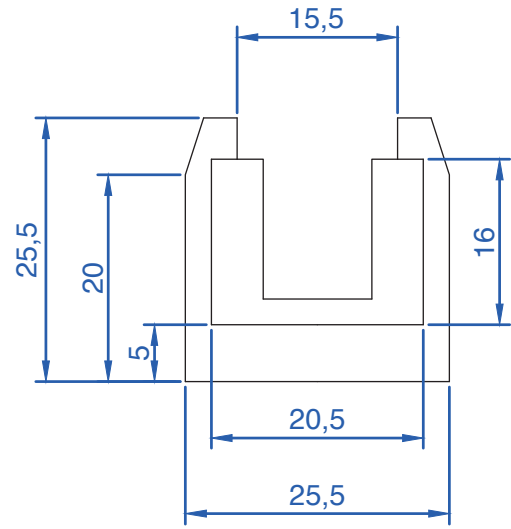
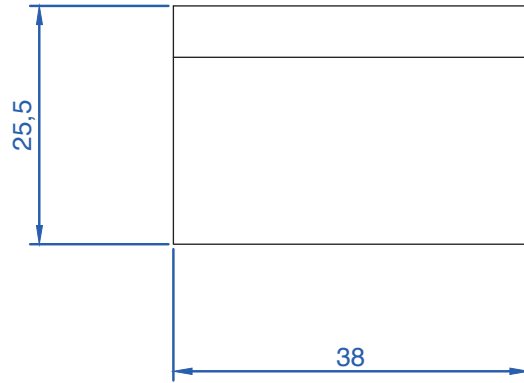
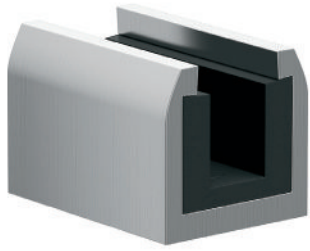
undeclared chamfer: R0.3



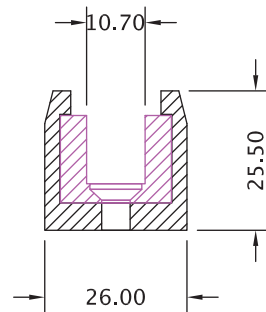
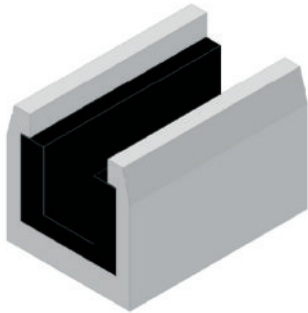
NO.	Model	Material	Quantity	Mold Model
1	S4-51×100×7	SUS 304	1	
2	S4-51×100×13	SUS 304	1	
3	BR-49×24×1,2	Black rubber+3M	2	
4	BR-49×18,5×1,2	Black rubber+3M	2	
5	BP-33,39×50,5×5	Black plastic	1	
6	S4CA-M6×1×14	SUS 304	1	
Additional accessories	4mm Allen key	iron	1	



undeclared chamfer: R0.3



NO.	Model	Material	Quantity	Mold Model	
1	S4-26×25.5×37.5	SUS 304	1		
2	BP-20.3×16×37.5	Black plastic	1		
3	S4T-M5×40	SUS 304	1		



undeclared chamfer: R0.3





Hydro-Révolution, un projet né du désir d'offrir une douche de haute qualité, avec un rendement qui dépasse les standards de toute compétition.

Il n'y a aucune limite quant aux configurations possibles. Que ce soit pour une douche, une division de bureau, une garde-robe, tout est possible! N'hésitez pas à communiquer avec nos experts pour vos projets, il nous fera plaisir de vous guider tant lors d'un projet simple que pour vos projets plus complexes et spéciaux.

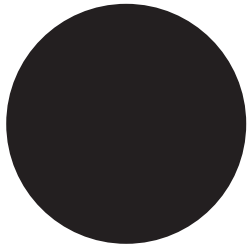
Hydro-Revolution is a project born from the desire to offer a shower of high quality, with a performance that exceeds the standards of any competition.

Superior and durable high performance hardware product.

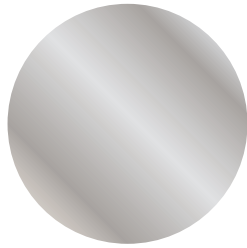
There is no limits to the configurations, whether for a shower, a wardrobe and even an office division. Everything is possible with Hydro-Revolution! Do not hesitate to communicate with our experts for your projects, it will be our pleasure to guide you both with your simple projects to the more complex projects.

# finitions

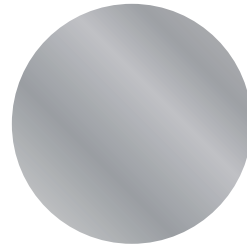
---



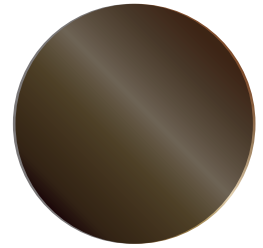
Noir  
Black



Nickel brossé  
Brushed Nickel



Chrome



Bronze huilé  
Oil Rubbed Bronze

---

# Guide d'installation

## Installation guide

## ÉTAPE 1

### Installation des supports muraux

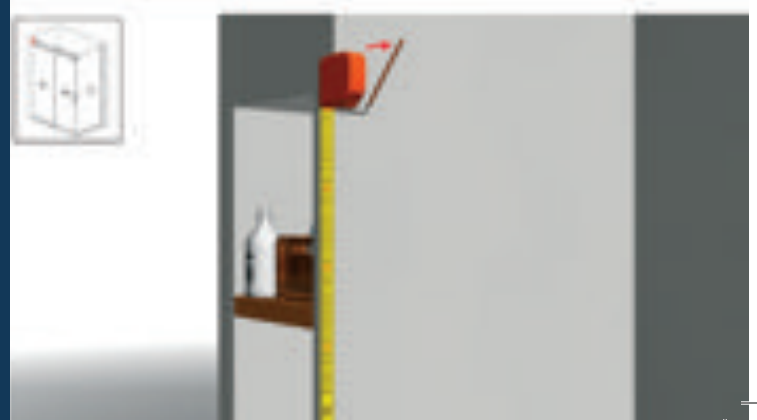
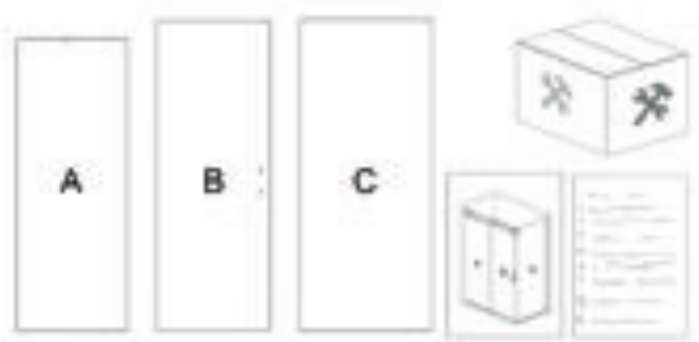
#### STEP 1

#### Installation of wall brackets

- 1 Mesure du panneau C  
Measure of the panel C

- 2 Transfère de la mesure du panneau C. À l'aide d'un crayon tracer une ligne. Cette ligne détermine notre hauteur maximum

Transfer the measurement of the panel C.  
Using a pencil draw a line. This line determines our maximum height





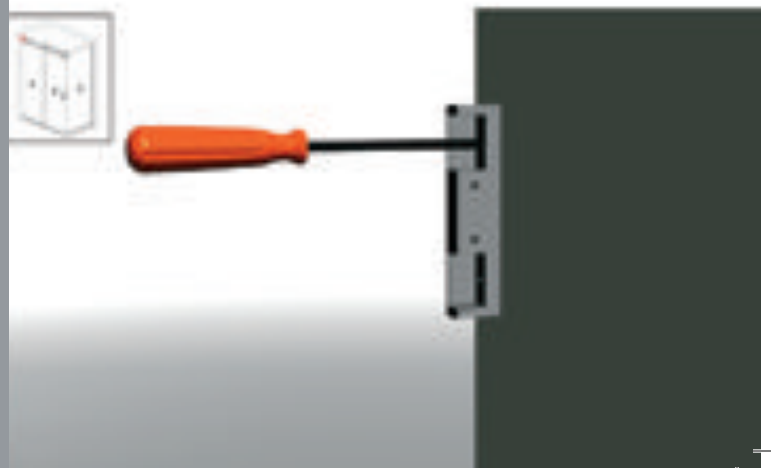
- 3 Installation du patch en dessous de la ligne.  
Pour centrer le patch il est important de mesurer la largeur du panneau C des trous au mur. Par la suite on transfère cette mesure. À l'aide d'un crayon marqué le positionnement des trous du patch.

Install the patch below the line. To center the patch, it is important to measure the width of the panel C from the holes to the wall. Subsequently this measure is transferred. Using a marked pencil the positioning of the patch holes.

- 4 Avec une perceuse pré-percer  
With a drill pre-drill

- 5 Insérer des papillons  
Insert butterflies

- 6 Installation du patch  
Patch installation



## ÉTAPE 2

### Installation des moulures

## STEP 2

### Installation of U-channel

- 7 Mesurer la largeur du panneau C  
Measure the width of the panel C



- 8 Transféré la mesure du panneau C sur la moulure  
Transferred the measurement of the panel C  
on the molding



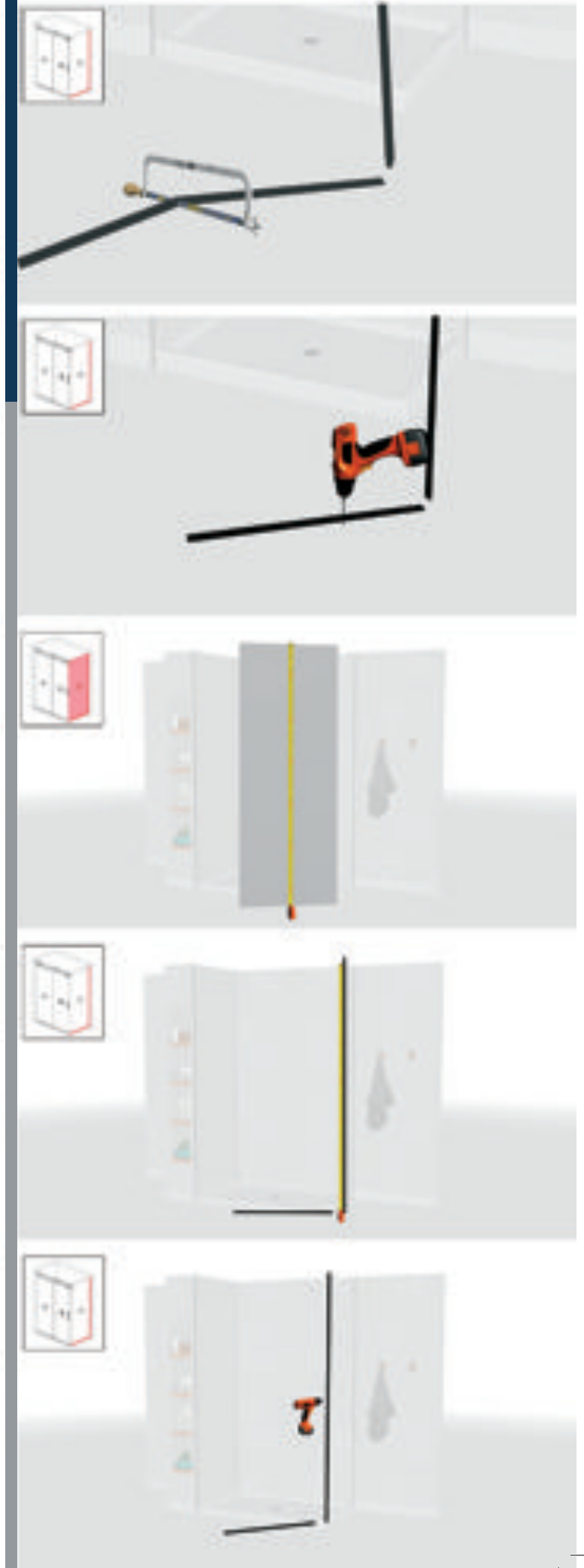
9 Couper la moulure  
Cut the molding

10 Pré-percer la moulure  
Pre-drill the molding

11 Mesurer la hauteur du panneau C  
Measure the height of the panel C

12 Transférer la mesure sur la moulure  
Transfer the measurement on the molding

13 Couper la moulure  
Cut the molding



14 Pré-percer la moulure  
Pre-drill the molding

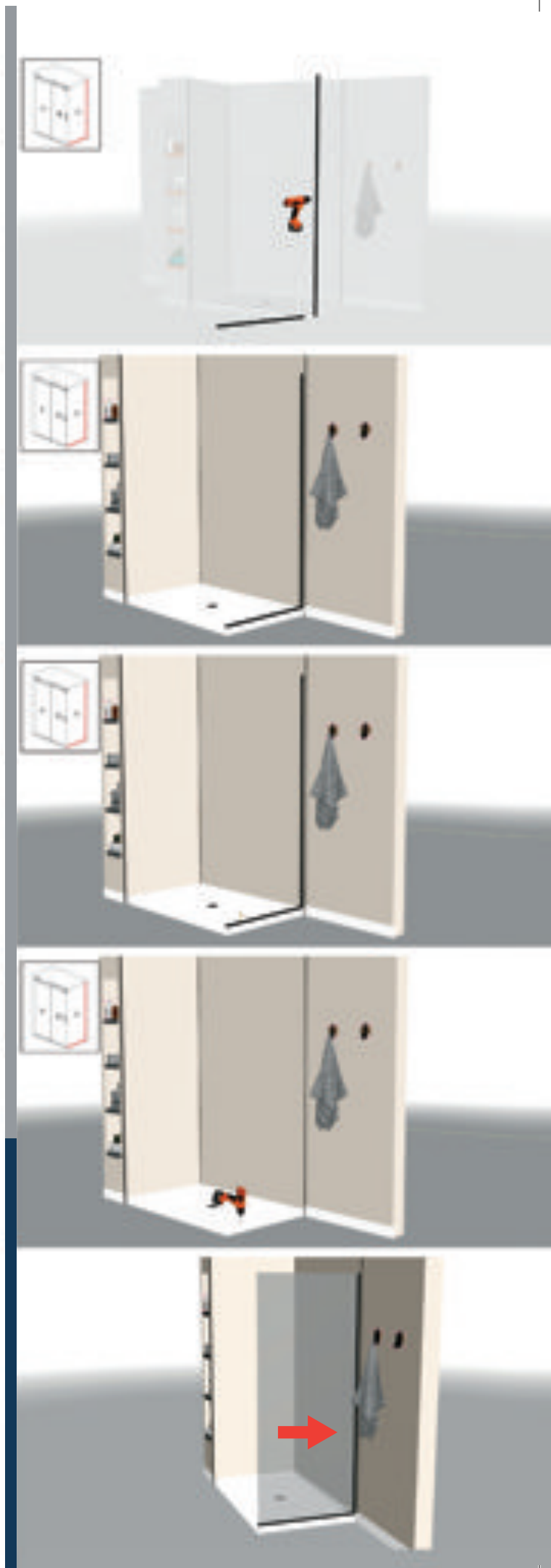
15 Marquer les trous  
Mark the holes

16 Pré-percer les trous sur la base  
Pre-drill the holes on the base

17 Viser les molures  
Aim the molars

18 Insérer le panneau C  
Insert the panel C

\* Note très important de s'assurer que tout est de niveau  
\* Very important note to make sure everything is level



- 19 Installer le patch pour verre sur le panneau C  
Install the glass patch on panel C

## ÉTAPE 3 Installation des supports muraux

### STEP 3 Installation of the bars

- 20 Pour l'installation des barres enlever la pellicule sur l'autocollant, puis insérer les barres  
For installation of the bars remove the film on the sticker, then insert the bars

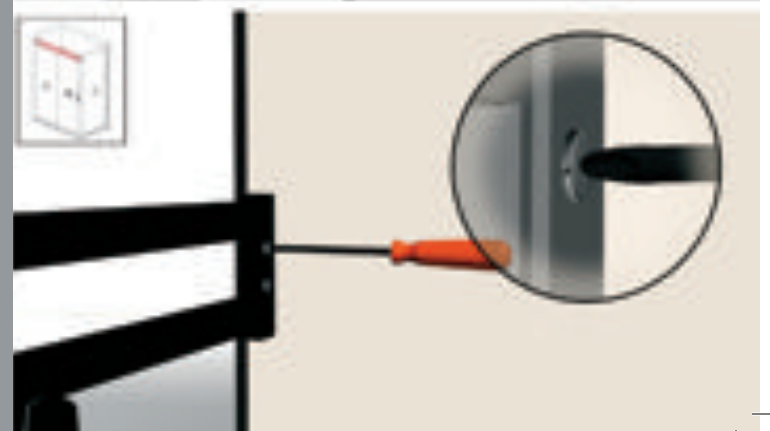
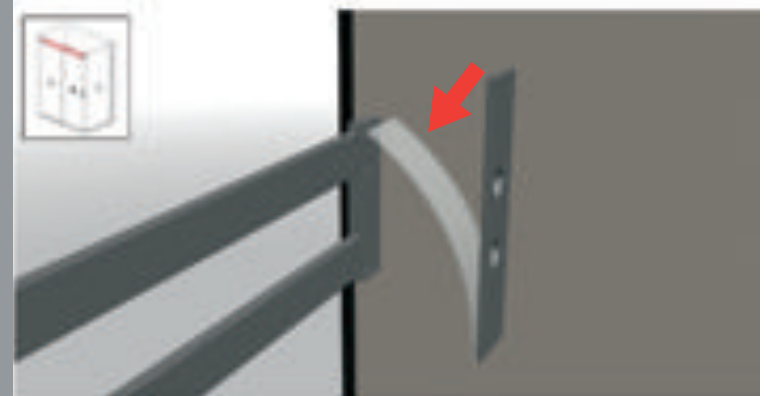
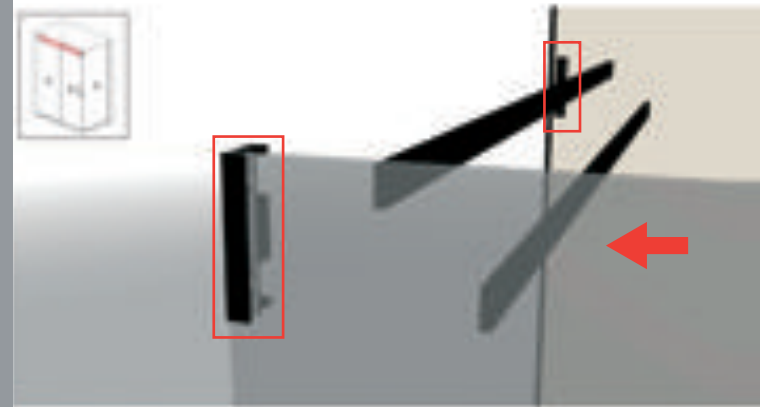
\* Note au besoin coupé les barres. Prendre note que les barres sont en Stainless, donc utilisé un outil adéquat pour couper.

\* Note if necessary cut the bars. Take note that the bars are in stainless, so used a proper tool to cut

- 21 Pour sécuriser les barres assurez-vous de mettre le caoutchouc avant la plaque  
To secure the bars make sure to put the rubber before the plate

To secure the bars make sure to put the rubber before the plate

- 22 Viser la plaque  
Aim the plate



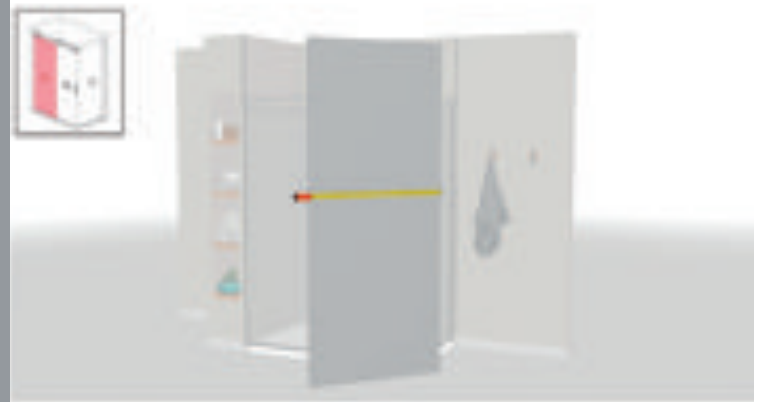
- 23 Une fois que tous est de niveau, s'assurer que tout est bien visé  
Once everyone is level, make sure everything is covered



## ÉTAPE 4 Installation du panneau fixe

### STEP 4 Installing the fixed panel

- 24 Mesurer la largeur du panneau A  
Measure the width of panel A
- 25 Transférer la mesure du panneau A à la moulure  
Transfer the measurement of panel A to the molding
- 26 Couper la moulure  
Cut the molding



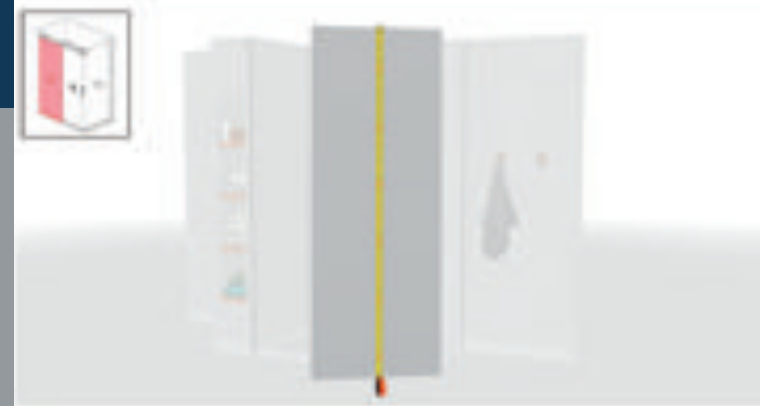
27 Pré-percer la moulure  
Pre-drill the molding

28 Mesurer la hauteur du panneau A ou mesurer la distance entre le patch au mur et la base  
Measure the height of the panel A or measure the distance between the patch on the wall and the base

29 Transférer la mesure prise sur la moulure  
Transfer the measurement taken on the molding

30 Couper la moulure  
Cut the molding

31 Pré-percer la moulure  
Pre-drill the molding



**32** Positionner les moulures en coin  
Position corner moldings

\* Nous recommandons une coupe 45 pour les moulures. Il y aura un fini plus esthétique

\* We recommend a 45 cut for moldings. There will be a more aesthetic finish

**33** Marquer les trous  
Mark the holes

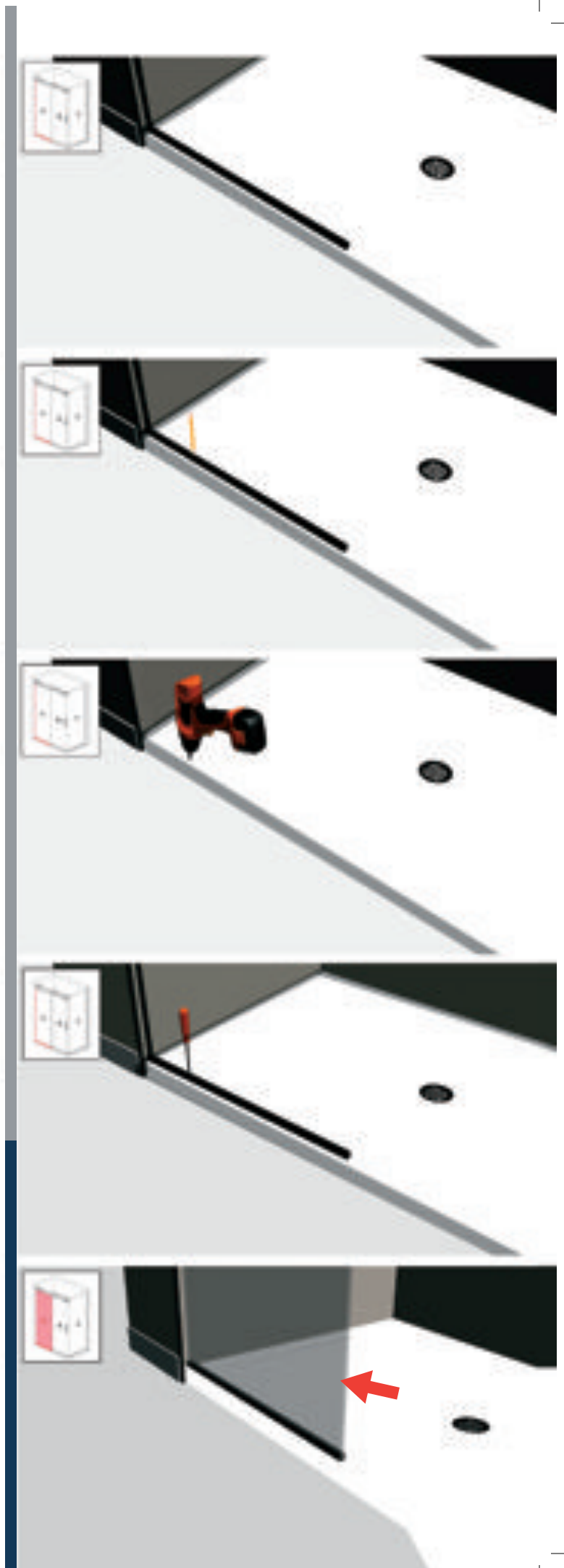
**34** Pré-percer la base de douche ou tuile  
Pre-drill the shower base or tile

**35** Viser les moulures  
Aim the moldings

**36** Installer le panneau A  
Install panel A

\* S'assurer que le panneau A est de niveau

\* Make sure panel A is level





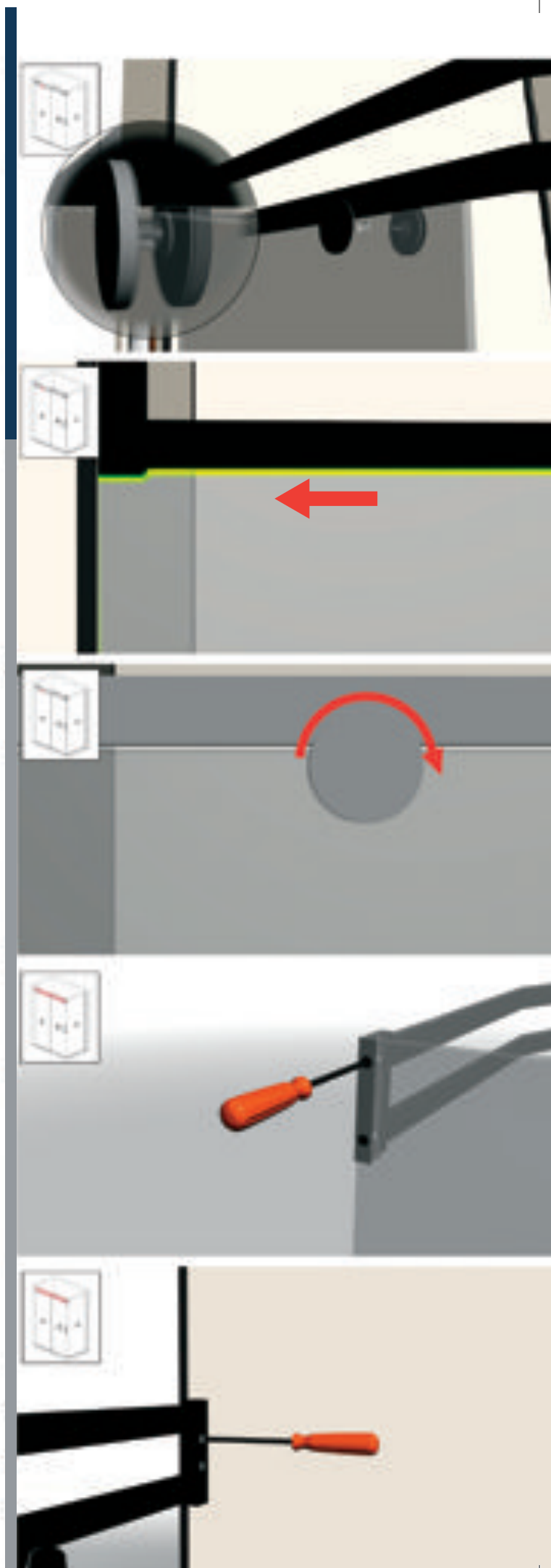
- 37 Installer le patch rond, pour simplement sécuriser le panneau A.  
Install the round patch, to simply secure the panel A

\* Ne pas serrer complètement  
\* Do not tighten completely

- 38 S'assurer que tout est bien ajusté  
Make sure everyone is well adjusted

- 39 Bien serrer le patch rond  
Tighten the round patch

- 40 S'assurer que tout est bien de niveau et s'assurer que tout est bien serré  
Make sure everything is level and make sure everything is tight



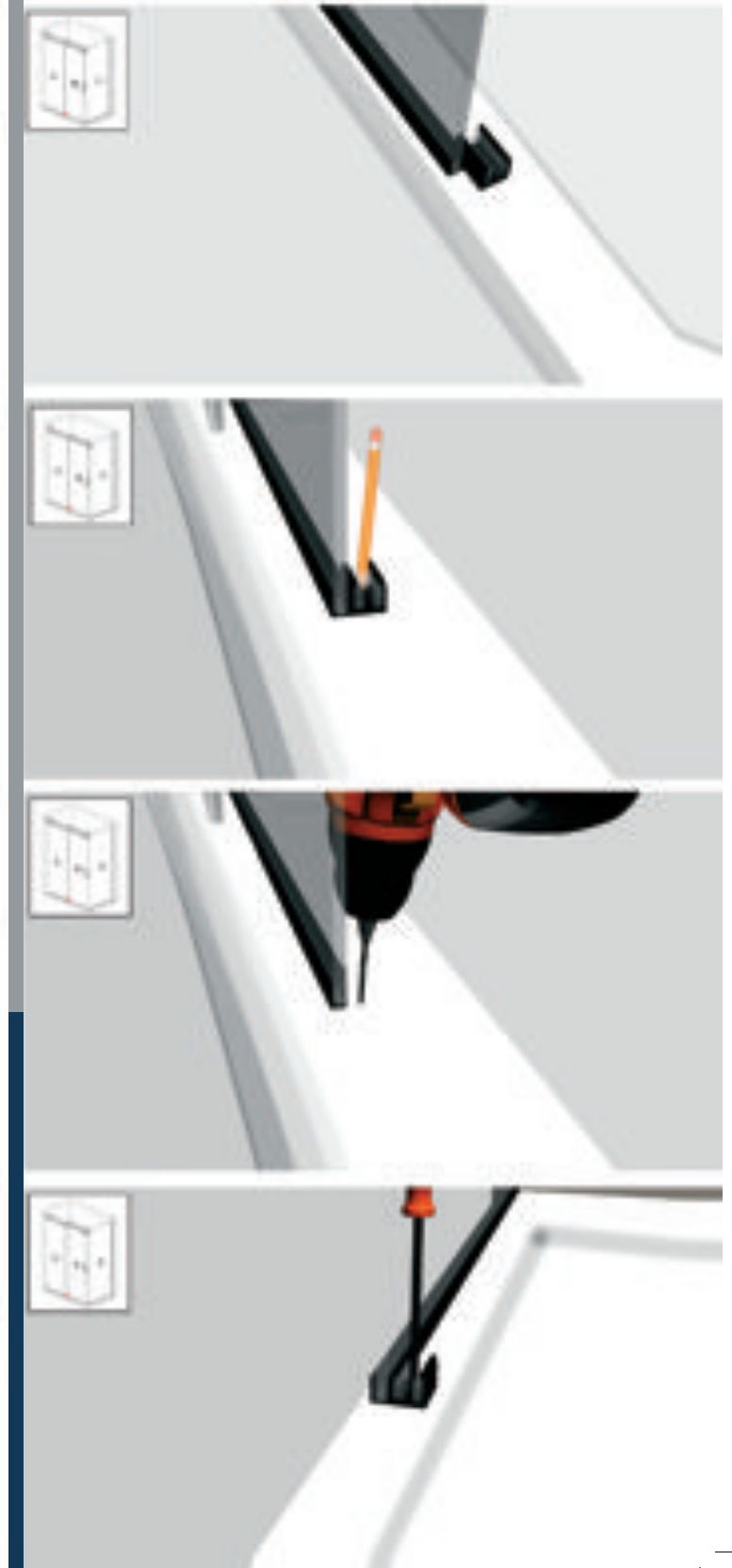
## ÉTAPE 5

### Installation du guide et du seuil de porte de porte

#### STEP 5

#### Install Guide and Door Sill

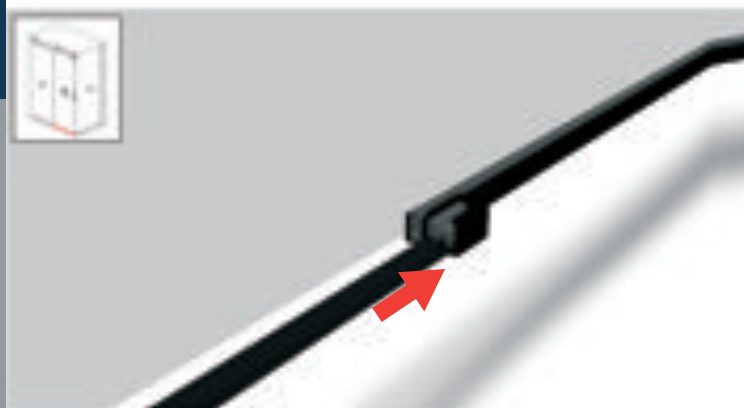
- 41 Placer le guide  
Place the guide
- 42 Une fois le guide placé, marqué le trou du guide  
Once the guide is placed, mark the hole of the guide
- 43 Pré-percer la base de douche ou tuile  
Pre-drill the shower base or tile
- 44 Bien visé le guide  
Well targeted guide



- 45 Enlever la pellicule de l'auto-collant  
Remove the film from the sticker

- \* Couper le seuil au besoin
- \* Cut the threshold as needed

- 46 Installer le seuil centré au guide  
Install the threshold centered at the guide



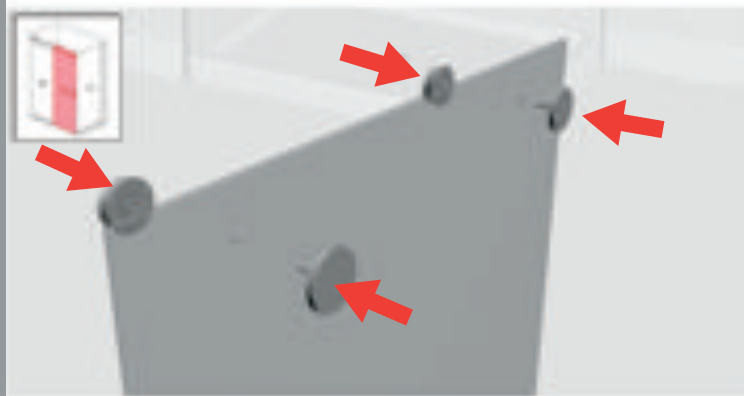
## ÉTAPE 6 Installation des roulettes sur la porte

### STEP 6 Installing the casters on the door

- 47 Installer les roulettes sur la porte  
Install casters on the door

- \* Ne pas mettre les caps du côté de la roulette (voir prochaine étapes)
- \* Do not put the caps on the side of the roulette (see next steps)

- 48 Bien viser la roulette  
Aim for roulette

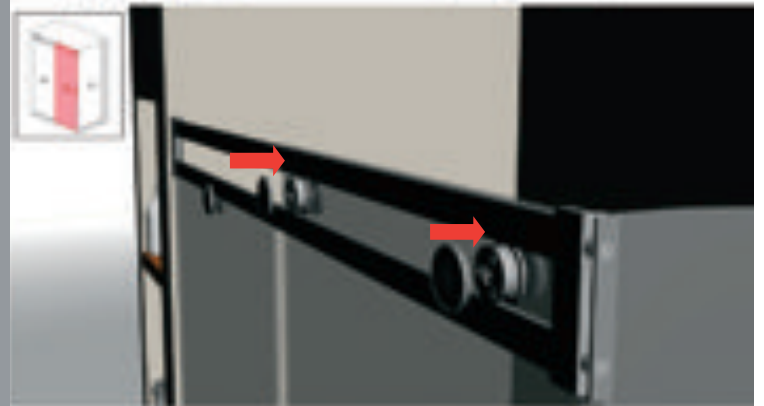
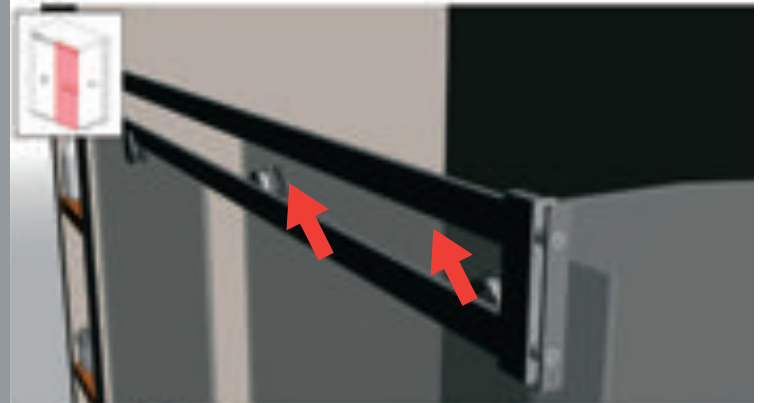
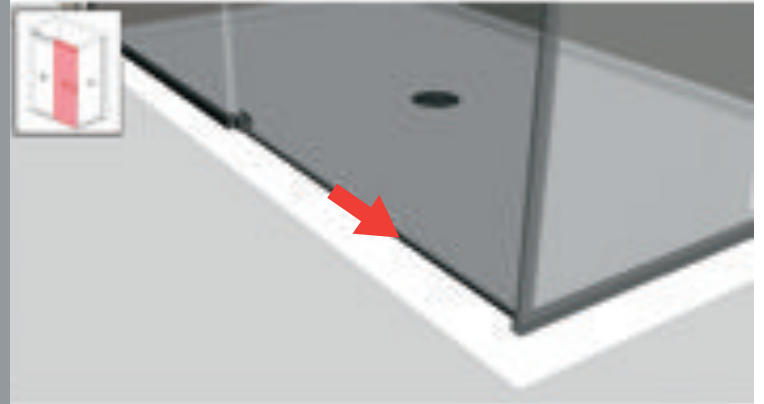


- 49 Rentrer la porte à l'intérieur de la douche  
Enter the door inside the shower

- 50 Insérer les roulettes de la porte sur la barre  
Insert the casters of the door on the bar

\* S'assurer qu'il y a une lip sur la barre du bas  
\* Make sure there is a lip on the bottom bar

- 51 Sécuriser la porte en installant les caps  
Secure the door by installing the caps



## ÉTAPE 7 Installation de l'arrêt

### STEP 7 Install the stopper

- 52 Mettre l'arrêt à 3 pouces du patch  
Put the stopper at 3 inches of the patch



- 49 Rentrer la porte à l'intérieur de la douche  
Enter the door inside the shower

- 50 Insérer les roulettes de la porte sur la barre  
Insert the casters of the door on the bar

\* S'assurer qu'il y a une lip sur la barre du bas  
\* Make sure there is a lip on the bottom bar

- 51 Sécuriser la porte en installant les caps  
Secure the door by installing the caps



## ÉTAPE 7

### Installation de l'arrêt

## STEP 7

### Install the stopper

- 52 Mettre l'arrêt à 3 pouces du patch  
Put the stopper at 3 inches of the patch



56 Tirer joint de silicone  
Silicone seal





---

740 de la Sablière, Bois-des-Filion, QC, Canada, J6Z 4T7 | T. (450) 621-0300

[www.trulite.com](http://www.trulite.com)